

HARWI 130/180/210

Cirkelzaagmachines



Ons vakmanschap staat
voor **kwaliteit en service**



HARWI 130/180/210

Cirkelzaagmachines

De Harwi schulp- en afkortaagmachines zijn duurzame industriële cirkelzaagmachines. Vanwege de robuuste constructie zijn deze machines uiterst geschikt voor continue zwaar gebruik in alle denkbare takken.



Standaard toebehoren

- Achtertafel
- Automatische ster-driehoek schakelaar
- HM zaagblad
- Aluminium hulpgeleider met fijn instelling
- Polycarbonaat beveiligingskap (afzuigmond \varnothing 100 mm)
- Remmotor
- Gereedschap
- Duwhout
- Stelvoeten (alleen bij type 130)
- Elektrische verstelling (alleen bij type 210)

Opties 130

- Afkort-roltafel: tot 750 mm vóór de zaag
- Afkort-roltafel: tot 1250 mm vóór de zaag
- Digitale aflezing zaagbreedte
- Digitale aflezing schuinverstelling
- Elektrische hoogte- en schuinverstelling
- Motor 7,5 kW/400V 3~ i.p.v. 5,5 kW/400V 3~
- Frequentie omvormer
- Platengeleider tot 1250 mm
- Zaaghoogte 135 mm (zaagblad \varnothing 450 mm)

Opties 180

- Afkort-roltafel tot 1250 mm vóór de zaag
- Elektrische hoogte- en schuinverstelling
- Motor 11 kW/400V 3~ i.p.v. 7,5 kW/400V 3~
- Frequentieomvormer
- Platengeleider tot 1250 mm

Opties 210

- Afkort-roltafel tot 1250 mm vóór de zaag
- Platengeleider tot 1250 mm
- Frequentieomvormer

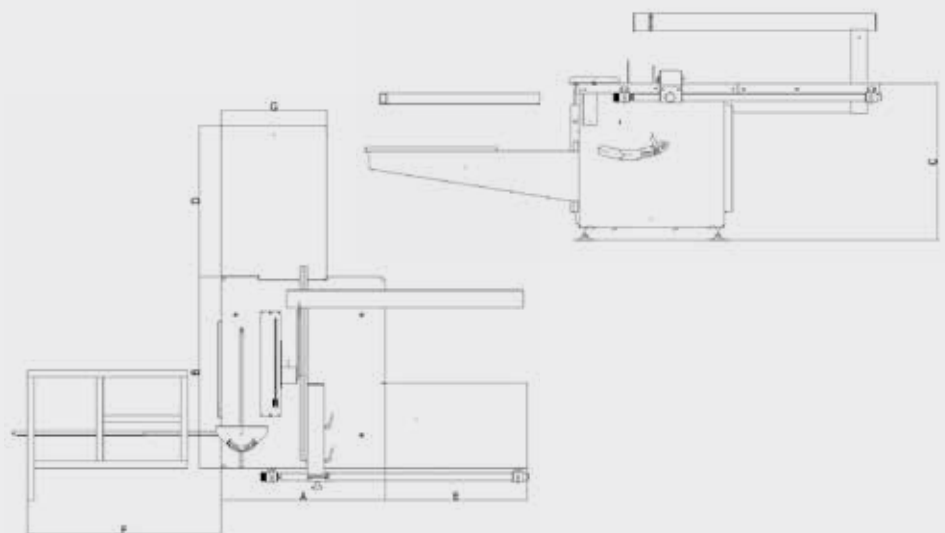


Specificaties

Type	Harwi 130	Harwi 180	Harwi 210
Zaaghoogte	0-110 mm	0-180 mm	25 - 210 mm
Max.	25 - 135 mm		
Zaaghoogte bij 45°	80 mm	130 mm	150 mm
Max.	98 mm		
Zaagbladdiameter	ø 400 mm	ø 500 mm	ø 600 mm
Max.	ø 450 mm		
Zaagbladboring	ø 30 mm	ø 30 mm	ø 30 mm
Zaagbreedte	0-625 mm	0-625 mm	0-625 mm
Max.	0-1250 mm	0-1250 mm	0-1250 mm
Schuinstelling	0-45°	0-45°	0-45°
Motorvermogen	5.5 kW (7.5 pk)	7.5 kW (10 pk)	11 kW (15 pk)
Max.	7.5 kW (10 pk)	11 kW (15 pk)	
Voltage	400 V/3~	400 V/3~	400 V/3~
Toerental motor	2800 tpm	2800 tpm	2800 tpm
Toerental zaagblad	2800 tpm	2500 tpm	2100 tpm
Afzuigdiameters	1 x 100 mm, 1 x 120 mm	1 x 100 mm, 1 x 120 mm	1 x 100 mm, 1 x 120 mm
Gewicht	320 kg	600 kg	650 kg

Afmetingen

Type	Harwi 130	Harwi 180	Harwi 210
A	970 mm	1160 mm	1160 mm
B	1130 mm	1340 mm	1340 mm
C	900 mm	950 mm	950 mm
D	910 mm	910 mm	910 mm
E	840 mm	840 mm	840 mm
F	1240 mm	1340 mm	1340 mm
G	400 mm	400 mm	400 mm



Wijzigingen voorbehouden. Speciale uitvoeringen op aanvraag.