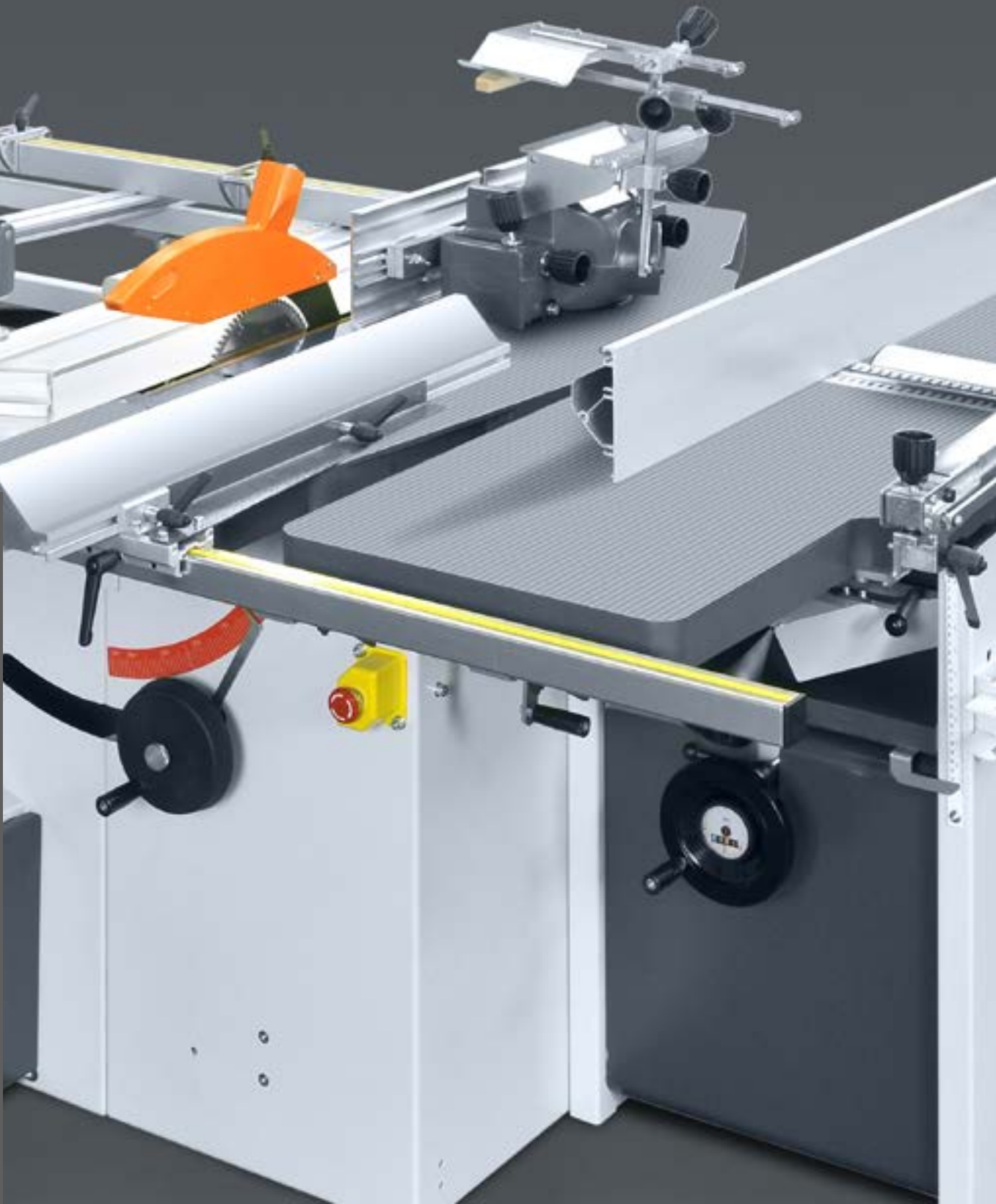


⊗ COMBINATIEMACHINES



Nederlands



**RS ROBLAND**®  
MADE IN BELGIUM

## INHOUDSTAFEL

Over Robland .....	3 - 5
<b>HX260</b> .....	6
<b>HX310 PRO</b> .....	7
<b>NX310 II</b> .....	8
<b>NX410 II</b> .....	9
<b>NLX310 PRO</b> .....	10
<b>NLX410 PRO</b> .....	11
<b>XSD310</b> .....	12
<b>NXSD310</b> .....	13
<b>NXSD410</b> .....	14
<b>HXTZ</b> .....	15
<b>NXTZ II</b> .....	16
<b>NLXTZ</b> .....	17
Sterktes .....	18 - 19
Opties .....	20
Accessoires .....	21 - 22
<b>LBM</b> .....	23
Selectiecriteria .....	24 - 25
Overzicht ROBLAND machines .....	26 - 27
Voorwaarden & contactgegevens .....	28



# MADE IN BELGIUM

SINDS 1968

ROBLAND is een Belgisch bedrijf in particuliere handen opgericht in 1968 door Robert Landuyt. De eerste successen werden bereikt door het bouwen van betaalbare universele houtbewerkingsmachines, waarvan een groot deel nog steeds in gebruik is vandaag.

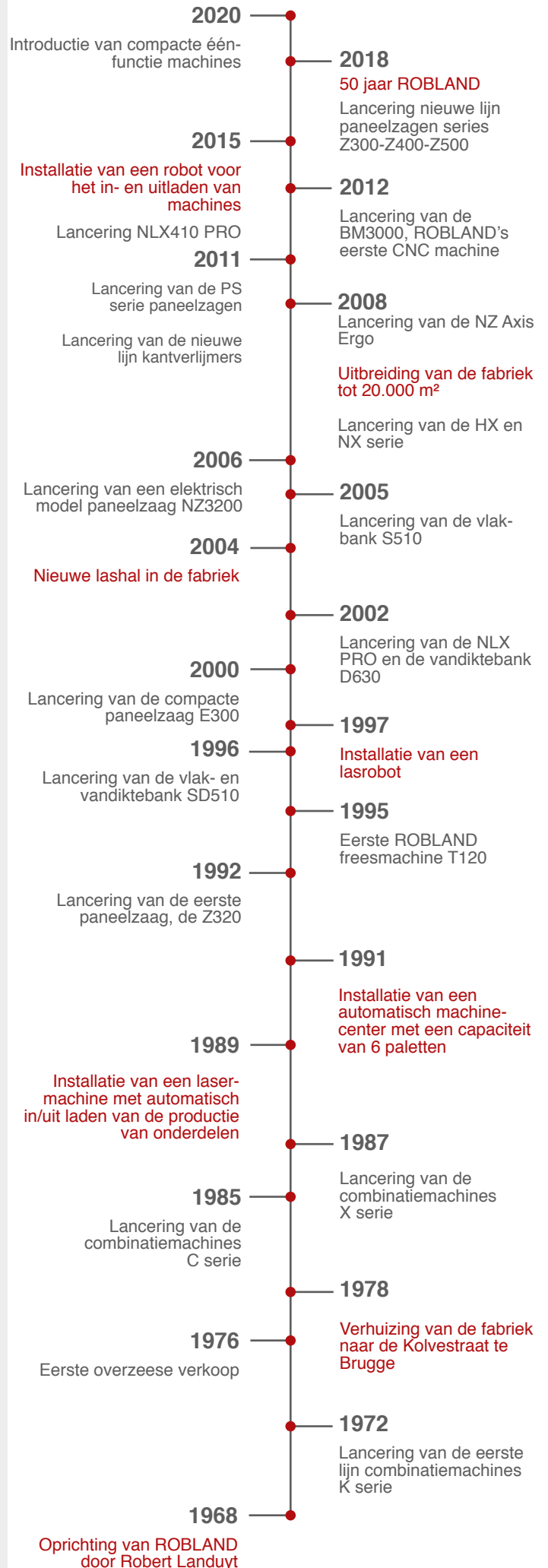
We hebben alle middelen en capaciteiten in huis voor productontwikkeling, productie van onderdelen, productassemblage, verkoop en after sales ondersteuning.

Met onze state-of-the-art, sterk geautomatiseerde productiemachines voor onderdelen, kunnen we kostenefficiënt blijven en tegelijkertijd de productie in België behouden vlakbij het historische hart van Brugge. Hoewel onze machines jaren meegaan, is dit nog niet genoeg voor ons. Een kwaliteitsvolle service en after sales support is de sleutel tot het succes van ROBLAND. We produceren alle machineonderdelen zelf, waarbij wisselstukken dus steeds snel beschikbaar zijn.

Onze bedrijfsmissie is om houtbewerkingsmachines aan te bieden met de beste prijs-kwaliteitverhouding van het hoogste niveau voor de Doe-het-zelf markt tot de kleine en middelgrote ondernemingen.

Ons productportfolio, gericht op de tweede fase van hout- en plaatverwerking, omvat paneelzagen, tafelzagen, combinatiemachines, schaafmachines, vandiktebanken, freesmachines, horizontale boormachines, een semi-automatische boormachine, een CNC-boormachine, kantverlijmers en stofzuigers.

We hebben een internationaal dealernetwerk en exporteren momenteel meer dan 85% van onze productie wereldwijd in meer dan 100 landen. In de 20.000 m<sup>2</sup> grote fabriek, heeft ROBLAND meer dan 80 mensen in dienst.



## PRODUCTIE



Uitlaseren van stalen plaatmateriaal



Bewerken van de oppervlakte van de gietijzeren tafels



Computergestuurde plooibanken



Bewerken van de oppervlakte van de gietijzeren tafels



Lassen van een chassis



Onbewerkte stalen baren



Poederlakken



Machine onderdelen maken



Frezen van de oppervlakte van de loopwagen



Machine onderdelen maken

## VOORMONTAGE



## MONTAGE



## UITREGELN VAN DE TAFELS



# HX260



HX260 met opties

## HX260 Technische data

Gewicht	485 kg
Voltage	230 V Mono / 230 V - 3 fase 400 V - 3 fase

Diameter stofafzuiging	100 mm + 60 mm op zaagkap
------------------------	------------------------------

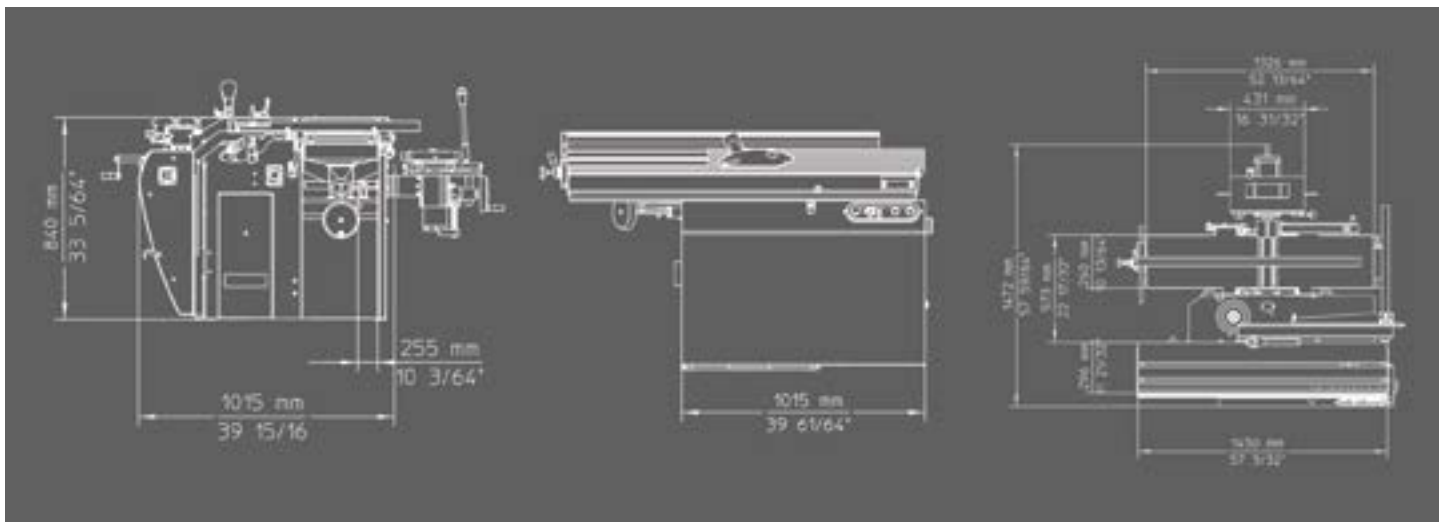
<b>Zaag</b>	
TPM	4500
Max. diameter zaagblad en asgat	250 x 30 mm
Zaaghoogte aan 90°	85 mm
Zaaghoogte aan 45°	55 mm
Afmetingen gietijzeren tafel	1077 x 273 mm
Afmetingen loopwagen	1450 mm x 320 mm
Zaaglengte	1200 mm
Zaagbreedte met parallelgeleider	600 mm
Motorvermogen 3 fase (S6)	3 kW / 4 pk
Motorvermogen monofase (S6)	2,2 kW / 3 pk

<b>Frees</b>	
TPM machine 3 fase	3000 / 6000
TPM machine monofase	6000

Diameter freesas	30 mm
Bruikbare hoogte freesas	122 mm
Koers freesas	140 mm
Diameter opening onder de as	180 mm
Motorvermogen 3 fase (S6)	3 kW / 4 pk
Motorvermogen monofase (S6)	2,2 kW / 3 pk
Voor zware freesgereedschappen is de elektronische remmodule verplicht	

<b>Vlak-vandikte</b>	
Totale lengte schaaftafels	1320 mm
Vandikte capaciteit	230 mm
Diameter schaaftas	70 mm
Aantal messen	3
Afmetingen messen	260 x 25 x 3 mm
Breedte schaaftas	260 mm
Doorvoersnelheid	6 m/min.
TPM	5500
Motorvermogen 3 fase (S6)	3 kW / 4 pk
Motorvermogen monofase (S6)	2,2 kW / 3 pk

<b>Boortafel (optie)</b>	
Diameter boren (niet meegeleverd)	0 - 16 mm
Koers	165 x 140 x 85 mm



# HX310 PRO



HX310 PRO met opties

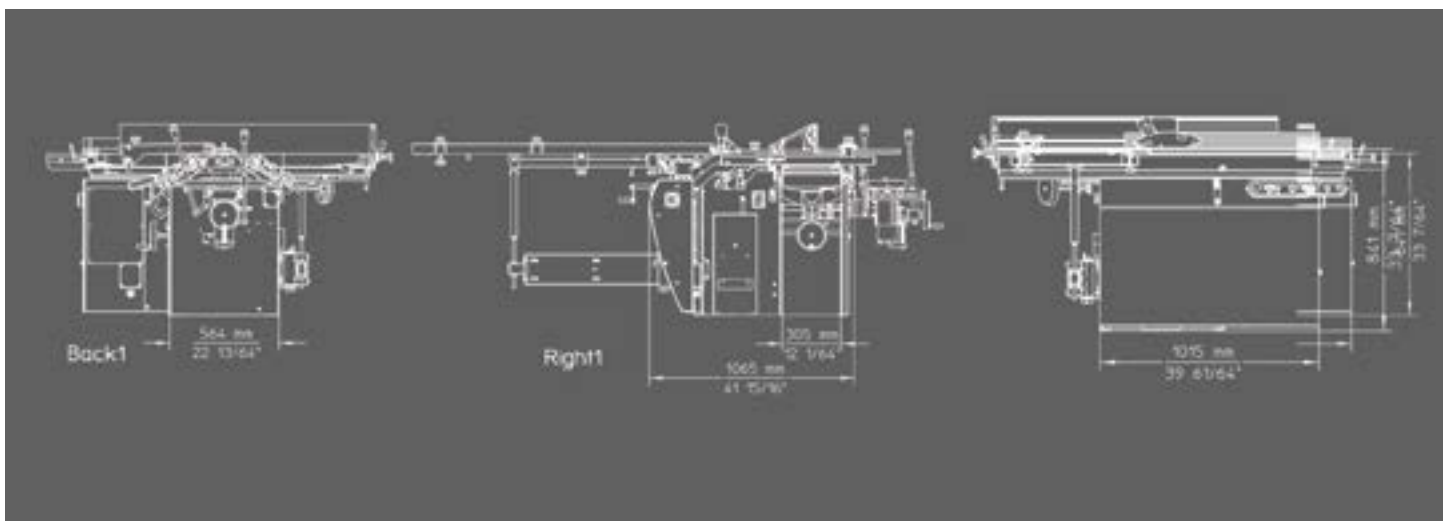
## HX310 PRO Technische data

Gewicht	539 kg
Voltage	230 V Mono / 230 V - 3 fase 400 V - 3 fase
Diameter stofafzuiging	100 mm + 60 mm op zaagkap
<b>Zaag</b>	
TPM	4500
Max. diameter zaagblad en asgat	250 x 30 mm
Zaaghoogte aan 90°	85 mm
Zaaghoogte aan 45°	55 mm
Afmetingen gietijzeren tafel	1077 x 273 mm
Afmetingen loopwagen	1450 mm (optie 2050 mm) x 320 mm
Zaaglengte	1600 mm (optie 2100 mm)
Zaaglengte met parallelgeleider	640 mm
Motorvermogen 3 fase (S6)	3 kW / 4 pk
Motorvermogen monofase (S6)	2,2 kW / 3 pk
<b>Frees</b>	
TPM machine 3 fase	3000 / 6000
TPM machine monofase	6000

Diameter freesas	30 mm (optie 50 mm)
Bruikbare hoogte freesas	120 mm
Koers freesas	140 mm
Diameter opening onder de as	180 mm
Motorvermogen 3 fase (S6)	3 kW / 4 pk
Motorvermogen monofase (S6)	2,2 kW / 3 pk
Voor zware freesgereedschappen is de elektronische remmodule verplicht	

<b>Vlak-vandikte</b>	
Totale lengte schaaftafels	1320 mm
Vandikte capaciteit	230 mm
Diameter schaafas	70 mm
Aantal messen	3
Afmetingen messen	310 x 25 x 3 mm
Breedte schaafas	310 mm
Doorvoersnelheid	6 m/min
TPM	5500
Motorvermogen 3 fase (S6)	3 kW / 4 pk
Motorvermogen monofase (S6)	2,2 kW / 3 pk

<b>Boortafel (optie)</b>	
Diameter boren (niet meegeleverd)	0 - 16 mm
Koers	165 x 140 x 85 mm



# NX310 II



NX310 II met opties

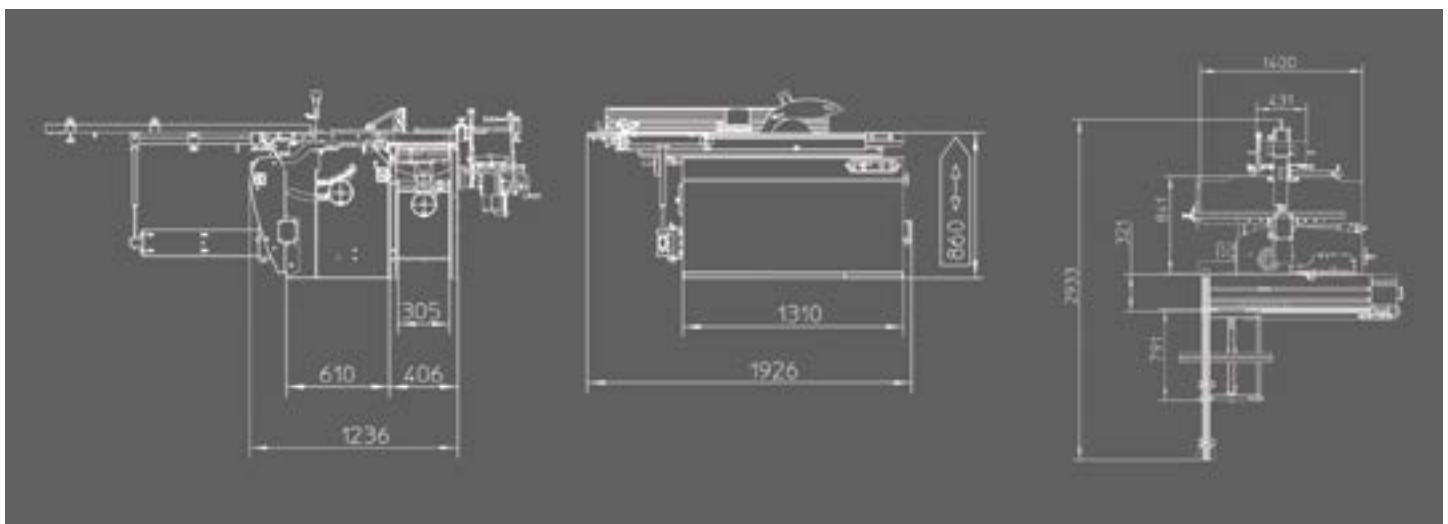
## NX310 II Technische data

Gewicht	580 kg
Voltage	230 V Mono / 230 V - 3 fase 400 V - 3 fase
Diameter stofafzuiging	100 mm + 60 mm op zaagkap
<b>Zaag</b>	
TPM	4500
Max. diameter zaagblad en asgat	315 x 30 mm / 250 x 30 mm bij gemonteerd voorritsblad
Voorrits	100 x 20 mm
Max. zaaghoogte aan 45°/90° (250 mm versie)	50 mm / 75 mm
Max. zaaghoogte aan 45°/90° (315 mm versie)	70 mm / 107 mm
Afmetingen gietijzeren tafel	1150 x 405 mm
Afmetingen loopwagen	1450 mm (optie 2050 mm) x 320 mm
Zaaglengte	1600 mm (optie 2000/2500 mm)
Zaagbreedte met parallelgeleider	800 mm
Motorvermogen 3 fase (S6)	3,72 kW / 5 pk
Motorvermogen monofase (S6)	2,2 kW / 3 pk
<b>Frees</b>	
TPM machine 3 fase	3000 / 6000 / 7500 / 10000

TPM machine monofase	6000
Diameter freesas	30 mm (optie 50 mm)
Bruikbare hoogte freesas	122 mm
Koers freesas	140 mm
Diameter opening onder de as	180 mm
Motorvermogen 3 fase (S6)	3,72 kW / 5 pk
Motorvermogen monofase (S6)	2,2 kW / 3 pk

<b>Viak-vandikte</b>	
Totale lengte schaaftafels	1400 mm
Vandikte capaciteit	230 mm
Diameter schaaftas	70 mm
Aantal messen	3
Afmetingen messen	310 x 25 x 3 mm
Breedte schaaftas	310 mm
Doorvoersnelheid	6 m/min
TPM	5500
Motorvermogen 3 fase (S6)	3,72 kW / 5 pk
Motorvermogen monofase (S6)	2,2 kW / 3 pk

<b>Boortafel (optie)</b>	
Diameter boren (niet meegeleverd)	0 - 16 mm
Travel	165 x 140 x 85 mm





# NX410 II



NX410 II met opties

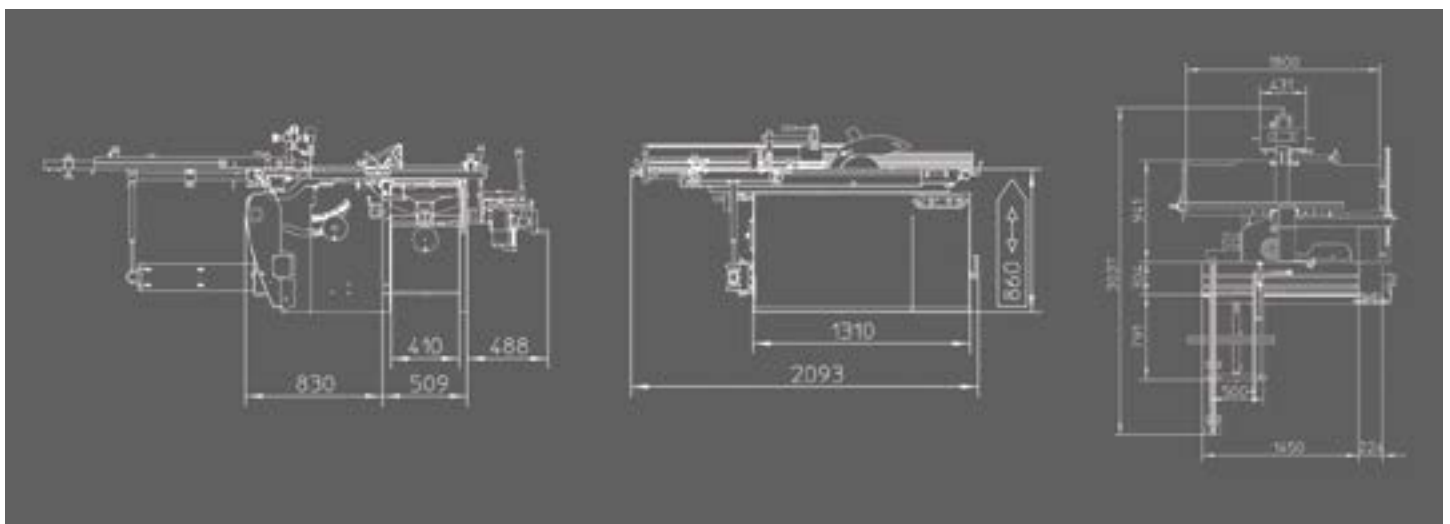
## NX410 II Technische data

Gewicht	640 kg
Voltage	230 V Mono / 230 V - 3 fase 400 V - 3 fase
Diameter stofafzuiging	100 mm + 60 mm op zaagkap
<b>Zaag</b>	
TPM	4500
Max. diameter zaagblad en asgat	315 x 30 mm / 250 x 30 mm bij gemonteerd voorritsblad
Voorrits	100 x 20 mm
Max. zaaghoogte aan 45°/90° (250 mm versie)	50 mm / 75 mm
Max. zaaghoogte aan 45°/90° (315 mm versie)	70 mm / 107 mm
Afmetingen gietijzeren tafel	1150 x 405 mm
Afmetingen loopwagen	1450 mm (optie 2050 mm) x 320 mm
Zaaglengte	1600 mm (optie 2000/2500 mm)
Zaagbreedte met parallelgeleider	900 mm
Motorvermogen 3 fase (S6)	4,85 kW / 6,6 pk
Motorvermogen monofase (S6)	2,2 kW / 3 pk

<b>Frees</b>	
TPM machine 400 V	3000 / 6000 / 7500 / 10000
TPM machine 230 V (monofase)	6000
Diameter freesas	30 mm (optie 50 mm)
Bruikbare hoogte freesas	122 mm
Koers freesas	140 mm
Diameter opening onder de as	180 mm
Motorvermogen 3 fase (S6)	4,85 kW / 6,6 pk
Motorvermogen monofase (S6)	2,2 kW / 3 pk

<b>Vlak-vandikte</b>	
Totale lengte schaaf tafels	1800 mm
Vandikte capaciteit	230 mm
Diameter schaafas	70 mm
Aantal messen	3
Afmetingen messen	410 x 25 x 3 mm
Breedte schaafas	410 mm
Doorvoersnelheid	6 m/min
TPM	5500
Motorvermogen 3 fase (S6)	4,85 kW / 6,6 pk

<b>Boortafel (optie)</b>	
Diameter boren (niet meegeleverd)	0 - 16 mm
Koers	165 x 140 x 85 mm



# NLX310 PRO



NLX310 PRO met opties

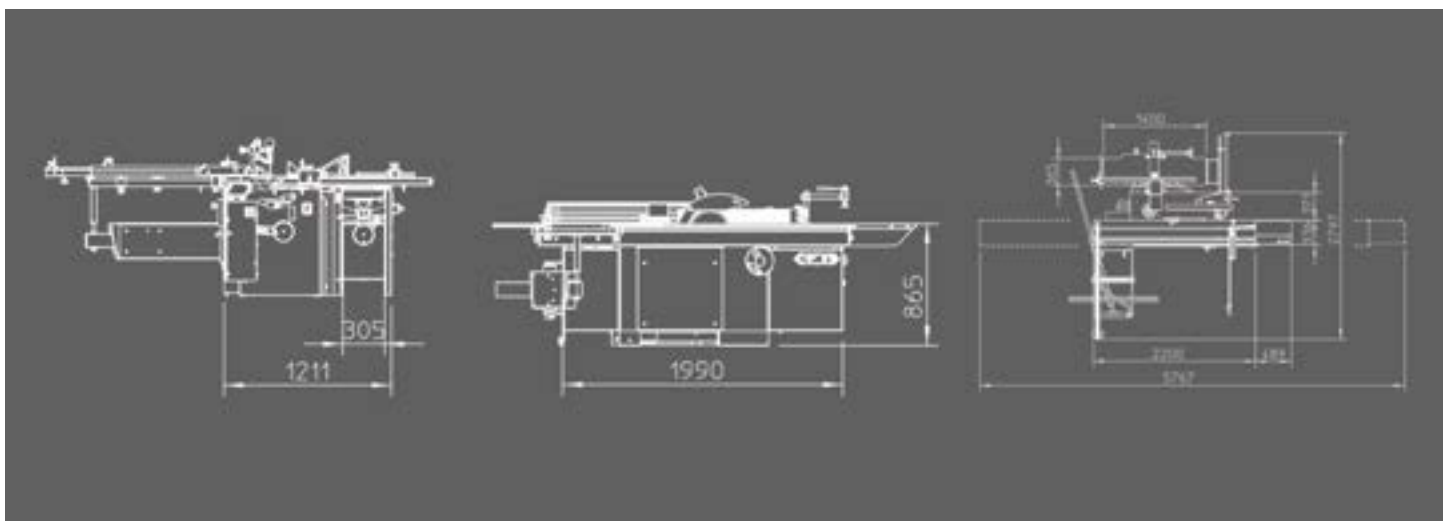
## NLX310 PRO Technische data

Gewicht	835 kg
Voltage	230 V Mono / 230 V - 3 fase 400 V - 3 fase
Diameter stofafzuiging	100 mm + 60 mm op zaagkap
<b>Zaag</b>	
TPM	4500
Max. diameter zaagblad en asgat	300 x 30 mm
Zaaghoogte aan 90°	100 mm
Zaaghoogte aan 45°	70 mm
Afmetingen gietijzeren tafel	1150 x 350 mm
Afmetingen loopwagen	2200 mm (optie 2800 mm) x 355 mm
Zaaglengte	2500 mm (optie 2800 / 3100 mm)
Zaagbreedte met parallelgeleider	870 mm
Motorvermogen 3 fase (S6)	4,85 kW / 6,6 pk
Motorvermogen monofase (S6)	2,2 kW / 3 pk
Voorritser	120 x 20 mm

<b>Frees</b>	
TPM machine 3 fase	3000 / 6000 / 7500 / 10000
Diameter freesas	30 mm (optie 50 mm)
Bruikbare hoogte freesas	120 mm
Koers freesas	140 mm
Diameter opening onder de as	180 mm
Motorvermogen 3 fase (S6)	4,85 kW / 6,6 pk
Motorvermogen monofase (S6)	2,2 kW / 3 pk

<b>Vlak-vandikte</b>	
Totale lengte schaaf tafels	1400 mm
Vandikte capaciteit	230 mm
Diameter schaafas	70 mm
Aantal messen	3
Afmetingen messen	310 x 25 x 3 mm
Breedte schaafas	310 mm
Doorvoersnelheid	6 m/min
TPM	5500
Motorvermogen 3 fase (S6)	4,85 kW / 6,6 pk
Motorvermogen monofase (S6)	2,2 kW / 3 pk

<b>Boortafel (optie)</b>	
Diameter boren (niet meegeleverd)	0 - 16 mm
Koers	165 x 140 x 85 mm



# NLX410 PRO



NLX410 PRO met opties

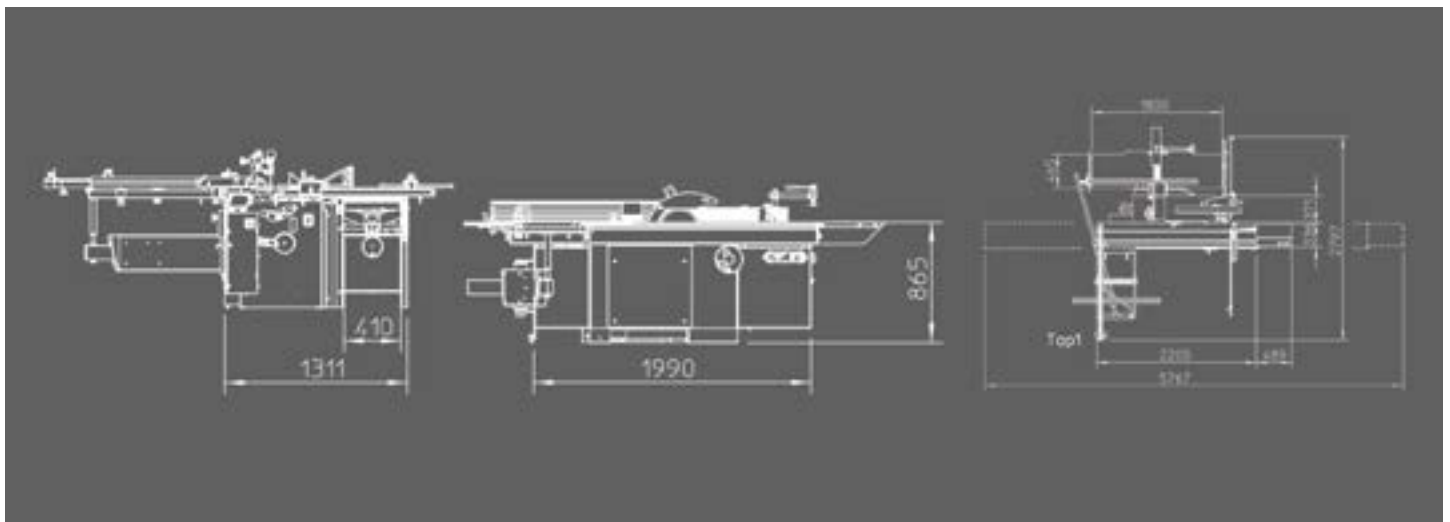
## NLX410 PRO Technische data

Gewicht	850 kg
Voltage	230 V Mono / 230 V - 3 fase 400 V - 3 fase
Diameter stofafzuiging	100 mm + 60 mm op zaagkap
<b>Zaag</b>	
TPM	4500
Max. diameter zaagblad en asgat	300 x 30 mm
Zaaghoogte aan 90°	100 mm
Zaaghoogte aan 45°	70 mm
Afmetingen gietijzeren tafel	1150 x 350 mm
Afmetingen loopwagen	2200 mm (optie 2800 mm) x 355 mm
Zaaglengte	2500 mm (optie 2800 / 3100 mm)
Zaagbreedte met parallelgeleider	900 mm
Motorvermogen 3 fase (S6)	4,85 kW / 6,6 pk
Motorvermogen monofase (S6)	2,2 kW / 3 pk
Voorritser	120 x 20 mm
<b>Frees</b>	
TPM machine 3 fase	3000 / 6000 / 7500 / 10000
Diameter freesas	30 mm (optie 50 mm)

Bruikbare hoogte freesas	120 mm
Koers freesas	140 mm
Diameter opening onder de as	180 mm
Motorvermogen 3 fase (S6)	4,85 kW / 6,6 pk
Motorvermogen monofase (S6)	2,2 kW / 3 pk

<b>Viak-vandikte</b>	
Totale lengte schaaf tafels	1800 mm
Vandikte capaciteit	230 mm
Diameter schaaftas	70 mm
Aantal messen	3
Afmetingen messen	410 x 25 x 3 mm
Breedte schaaftas	410 mm
Doorvoersnelheid	6 m/min
TPM	5500
Motorvermogen 3 fase (S6)	4,85 kW / 6,6 pk
Motorvermogen monofase (S6)	2,2 kW / 3 pk

<b>Boortafel (optie)</b>	
Diameter boren (niet meegeleverd)	0 - 16 mm
Koers	165 x 140 x 85 mm



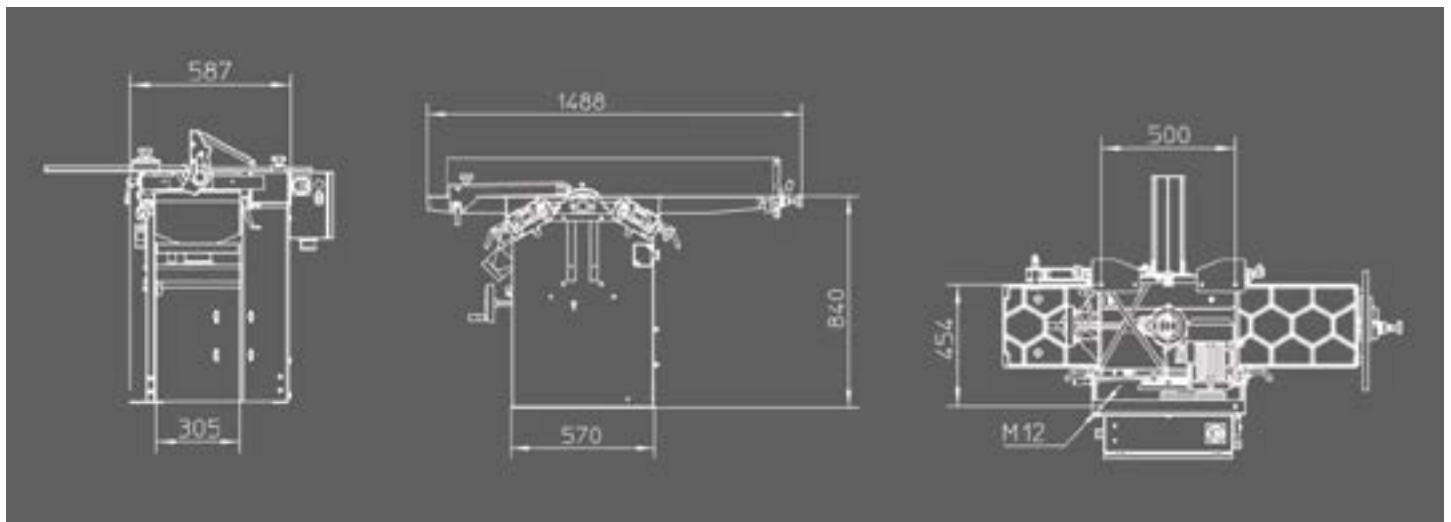
# XSD310



XSD310 met opties

## XSD310 Technische data

Gewicht	250 kg	<b>Boortafel (optie)</b>	
Voltage	230 V Mono / 400 V - 3 fase	Diameter boren (niet meegeleverd)	0 - 16 mm
Motorvermogen 3 fase (S6)	3 kW / 4 pk	Koers	165 x 140 x 85 mm
Motorvermogen monofase (S6)	2,2 kW / 3 pk		
Diameter stofafzuiging	100 mm		
<b>Vandikte</b>			
Afmetingen vandiktetafel	430 x 310 mm		
Vandikte capaciteit	230 mm		
Diameter doorvoerrollen	30 mm		
Doorvoersnelheid	6 m/min.		
<b>Vlakschaaf</b>			
Breedte schaafas	310 mm		
Totale lengte schaaftafels	1328 mm		
Diameter schaaftafels	70 mm		
Aantal messen	3		
Afmetingen messen	310 x 25 x 3 mm		
TPM	5400		
Afmetingen schaafgeleiding	1300 x 150 mm		
Schuinstelling schaafgeleiding	90° - 45°		
Max. afname	4 mm		



# NXSD310



NXSD310 met opties

## NXSD310 Technische data

Gewicht	280 kg
Voltage	230 V Mono / 230 V - 3 fase
	400 V - 3 fase
Diameter stofafzuiging	100 mm

### Vandikte

Afmetingen vandiktetafel	430 x 310 mm
Vandikte capaciteit	230 mm
Diameter doorvoerrollen	30 mm
Doorvoersnelheid	6 m/min.

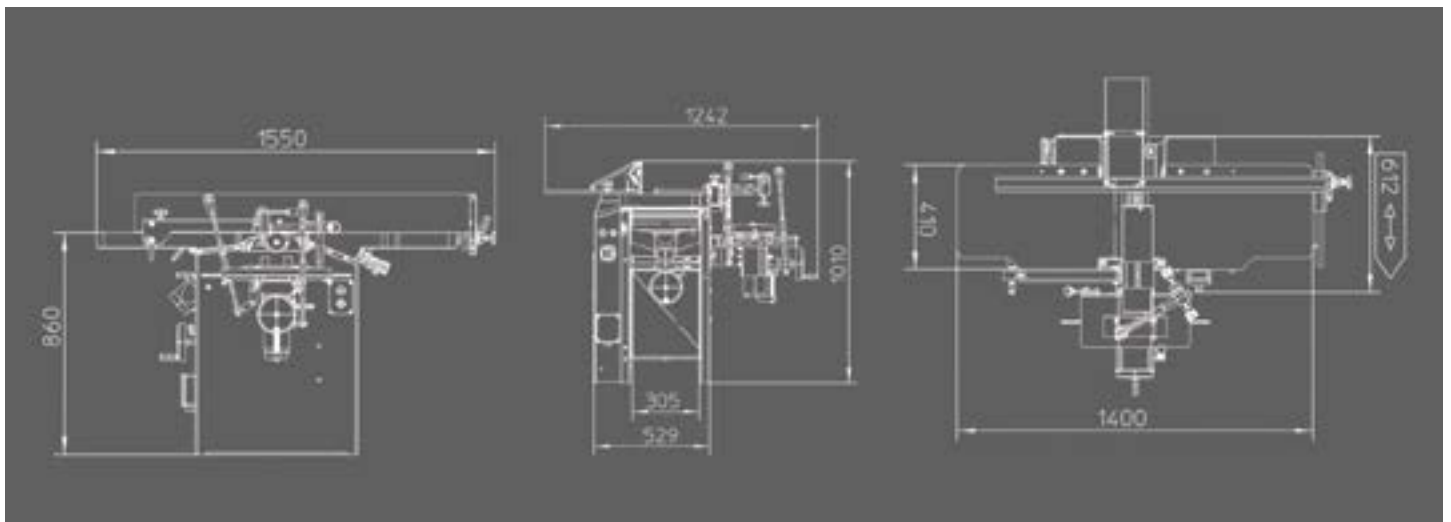
### Viakschaaf

Breedte schaafas	310 mm
Totale lengte schaaftafels	1400 mm
Diameter schaafas	70 mm
Aantal messen	3
Afmetingen messen	310 x 25 x 3 mm
TPM	5500
Afmetingen schaafgeleiding	1300 x 150 mm
Schuinstelling schaafgeleiding	90° - 45°

Max. afname	4 mm
Motorvermogen 3 fase (S6)	3,72 kW / 5 pk
Motorvermogen monofase (S6)	2,2 kW / 3 pk

### Boortafel (optie)

Diameter boren (niet meegeleverd)	0 - 16 mm
Koers	165 x 140 x 85 mm



# NXSD410



NXSD410 met opties

## NXSD410 Technische data

Gewicht	350 kg
Voltage	230 V Mono / 230 V - 3 fase
	400 V - 3 fase
Diameter stofafzuiging	100 mm

### Vlakschaaf

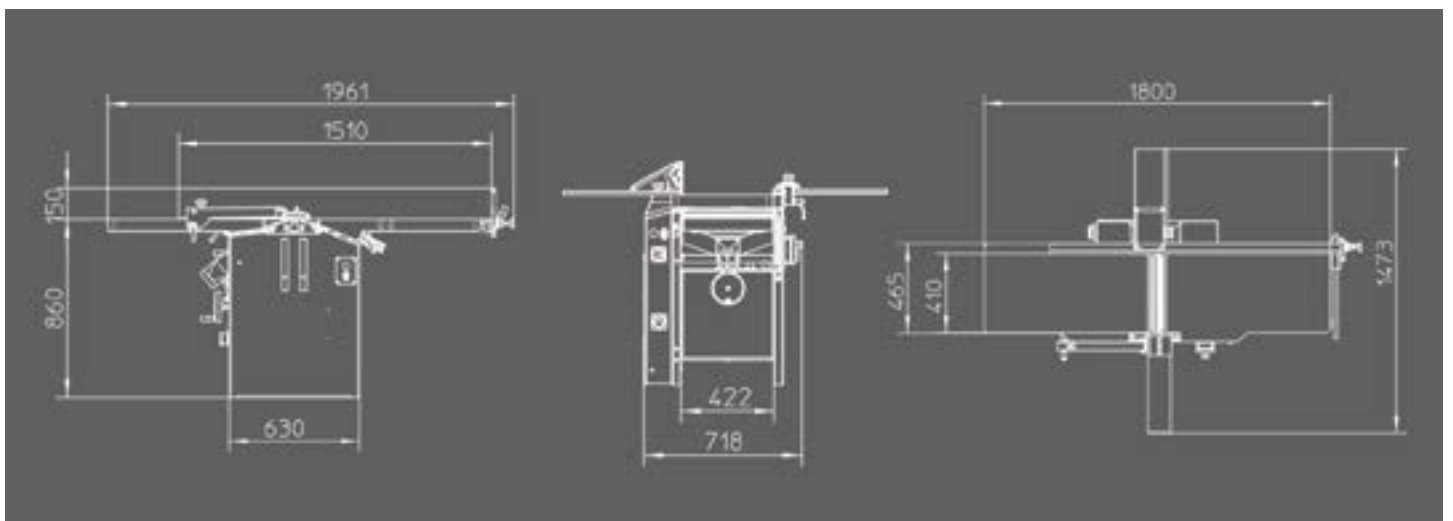
Breedte schaafas	410 mm
Totale lengte schaaftafels	1800 mm
Diameter schaafas	70 mm
Aantal messen	3
Afmetingen messen	410 x 25 x 3 mm
TPM	5500
Afmetingen schaaftgeleiding	1500 x 150 mm
Schuinstelling schaaftgeleiding	90° - 45°
Max. afname	4 mm
Motorvermogen 3 fase (S6)	4,85 kW / 6,6 pk
Motorvermogen monofase (S6)	2,2 kW / 3 pk

### Vandikte

Afmetingen vandiktetafel	600 x 410 mm
Vandikte capaciteit	230 mm
Diameter doorvoerrollen	30 mm
Doorvoersnelheid	6 m/min.

### Boortafel (optie)

Diameter boren (niet meegeleverd)	0 - 16 mm
Koers	165 x 140 x 85 mm





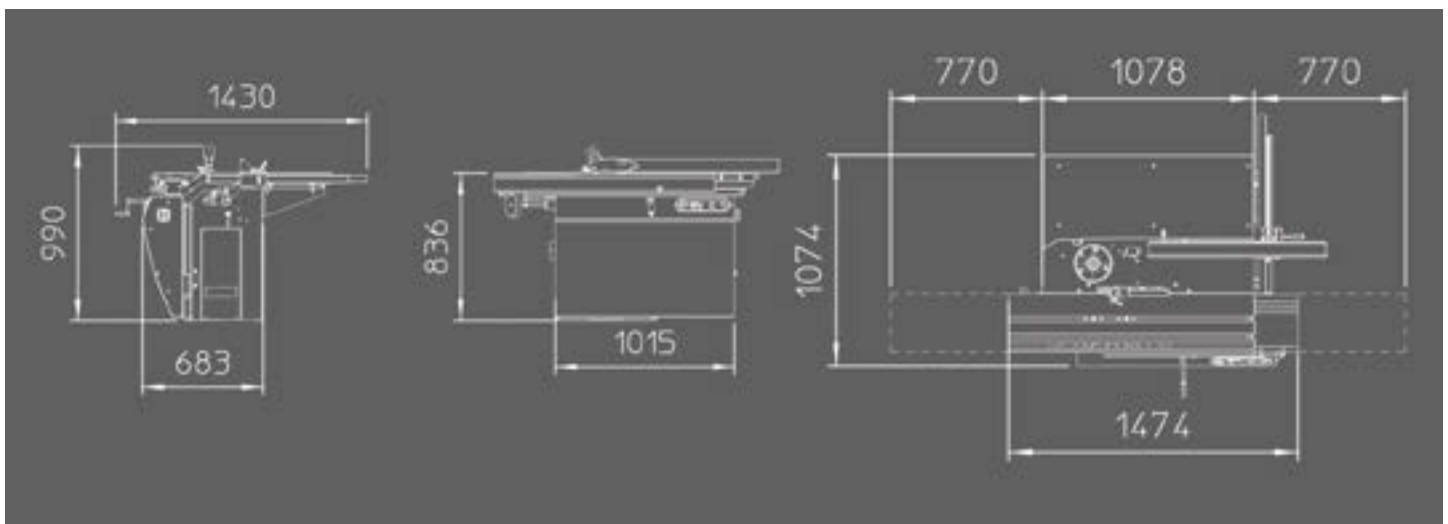
HXTZ met opties

## HXTZ Technische data

Gewicht	340 kg
Voltage	230 V Mono / 230 V - 3 fase
Diameter stofafzuiging	100 mm
Zaag	
TPM	4500
Max. diameter zaagblad en asgat	250 x 30 mm
Zaaghoogte aan 90°	85 mm
Zaaghoogte aan 45°	55 mm
Afmetingen gietijzeren tafel	1077 x 273 mm
Afmetingen loopwagen	1450 x 320 mm
Zaaglengte	1600 mm
Zaagbreedte met parallelgeleider	660 mm
Motorvermogen 3 fase (S6)	2.94 kW / 4 hp
Motorvermogen monofase (S6)	2,2 kW / 3 pk

Frees	
TPM machine 3 fase	3000 / 6000
TPM machine monofase	6000
Diameter freesas	30 mm
Bruikbare hoogte freesas	120 mm
Koers	140 mm
Diameter opening onder de as	180 mm
Motorvermogen 3 fase (S6)	2.94 kW / 4 pk
Motorvermogen monofase (S6)	2,2 kW / 3 pk

Voor zware freesgereedschappen is de elektronische remmodule verplicht





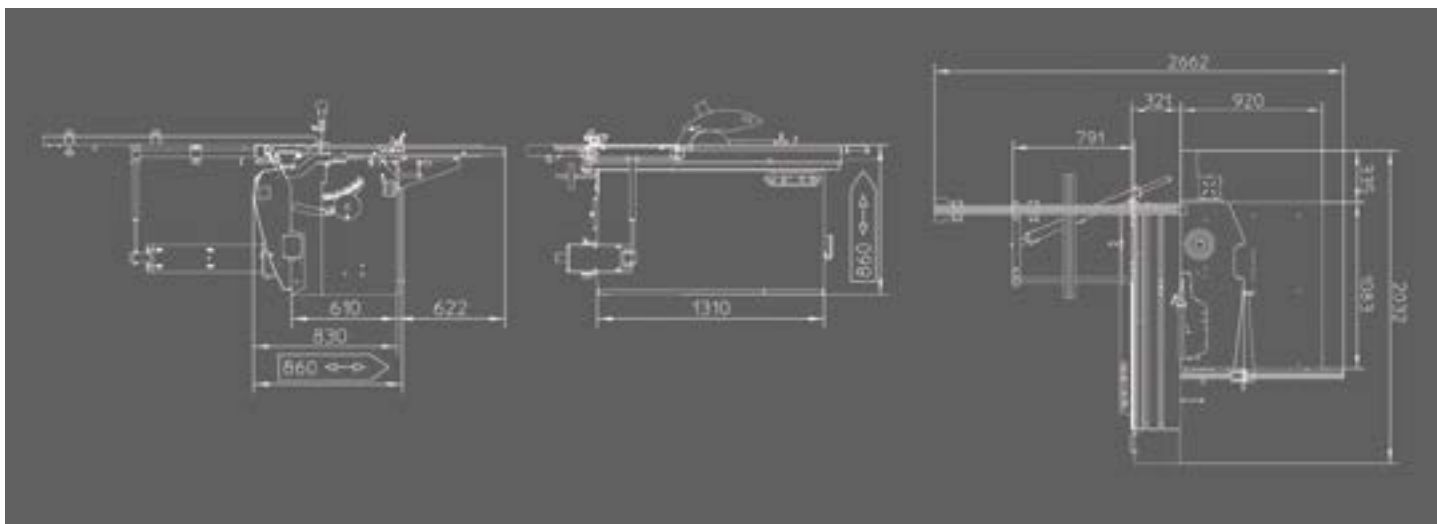
NXTZ met opties

## NXTZ Technische data

Gewicht	395 kg
Voltage	230 V Mono / 230 V - 3 fase
	400 V - 3 fase
Diameter stofafzuiging	100 mm
	+ 60 mm op zaagkap
<b>Zaag</b>	
TPM	4500
Max. diameter zaagblad en asgat	315 x 30 mm / 250 x 30 mm bij gemonteerd voorritsblad
Voorrits	100 x 20 mm
Max. zaaghoogte aan 45°/90° (250 mm versie)	50 mm / 75 mm
Max. zaaghoogte aan 45°/90° (315 mm versie)	70 mm / 107 mm
Afmetingen gietijzeren tafel	1150 x 405 mm
Afmetingen loopwagen	1450 mm (optie 2050 mm) x 320 mm
Zaaglengte	1600 mm (optie 2500 mm)
Zaagbreedte met parallelgeleider	700 mm (optie 1200 mm)
Motorvermogen 3 fase (S6)	3,72 kW / 5 pk
Motorvermogen monofase (S6)	2,2 kW / 3 pk

## Frees

TPM machine 3 fase	3000 / 6000 / 7500 / 10000
TPM machine monofase	3000 / 6000 / 7500 / 10000
Diameter freesas	30 mm (optie 50mm)
Bruikbare hoogte freesas	120 mm
Koers	140 mm
Diameter opening onder de as	180 mm
Motorvermogen 3 fase (S6)	3,72 kW / 5 pk
Motorvermogen monofase (S6)	2,2 kW / 3 pk





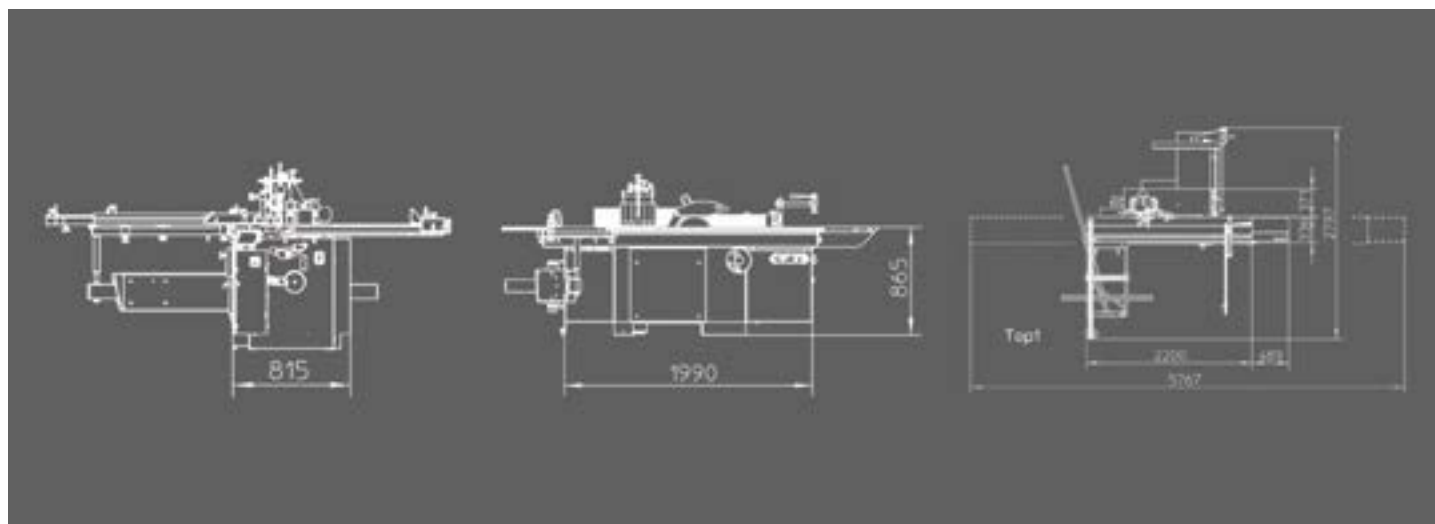


NLXTZ met opties

## NLXTZ Technische data

Gewicht	420 kg
Voltage	230 V Mono / 230 V - 3 fase
	400 V - 3 fase
Diameter stofafzuiging	100 mm
	+ 60 mm op zaagkap
<b>Zaag</b>	
TPM	4500
Max. diameter zaagblad en asgat	300 mm x 30 mm
Zaaghoogte aan 90° / 45°	100 mm / 70 mm
Afmetingen gietijzeren tafel	1150 x 350 mm
Afmetingen loopwagen	2200 mm (optie 2800 mm) x 355 mm
Zaaglengte	2500 mm (optie 2800 / 3100 mm)
Zaagbreedte met parallelgeleider	900 mm (optie 1350 mm)
Motorvermogen 3 fase (S6)	4,85 kW / 6,6 pk
Motorvermogen monofase (S6)	2,2 kW / 3 pk
<b>Voorritser</b>	
Max. diameter zaagblad en asgat	120 x 20 mm
TPM	8200
Motorvermogen 3 fase (S6)	0,56 kW / 0,75 pk

<b>Frees</b>	
TPM	3000 / 6000 / 7500 / 10000
Diameter freesas	30 mm (option 50 mm)
Bruikbare hoogte freesas	120 mm
Koers	140 mm
Diameter opening onder de as	180 mm
Motorvermogen 3 fase (S6)	4,85 kW / 6,6 pk (S6)
Motorvermogen monofase (S6)	2,2 kW / 3 pk



Combinatiemachines hebben het voordeel u van alle traditionele bewerkingen in de houtbewerking (zaag, frees, pennen slaan, vlakbank, vandiktebank en boortafel) in een compacte manier en aan een beperkt budget te voorzien.

Dankzij het moderne Robland design, is de machine snel en gemakkelijk om te schakelen naar een andere bewerking. De combinatiemachines zijn door dezelfde ingenieurs ontworpen en worden in dezelfde fabriek gemaakt als de andere, meer industriële, houtbewerkingsmachines.

Uw Robland combinatiemachine aanpassen naar uw specifieke behoeftes is mogelijk. U kan kiezen tussen de volledige combinatie-machine van 4 bewerkingen (zaag, frees, vlak- en vandiktegedeelte) of deze splitsen in 2 bewerkingen per machine : TZ en SD.



### ALUMINIUM LOOPWAGEN MET BOSS SYSTEEM

De aluminium loopwagen is volledig geanodiseerd voor stevigheid en roestbescherming. Het Robland lagersysteem met harde kogels op ronde geharde stalen staven (BOSS-systeem) en automatisch reinigingssysteem zorgen voor een soepele werking. Bij elke paneelzaag in de markt zorgt een te harde impact op de rolwagen voor een beschadiging aan het onderprofiel. Bij elke andere formaatzaag dient het bovenprofiel afgenomen te worden en een complexe herstelling uitgevoerd te worden. Door het BOSS-systeem kan de eindgebruiker zelf de staven draaien op een eenvoudige manier zonder de rolwagen te demonteren. Zo kan de gebruiker jarenlang genieten van een perfecte koers van de rolwagen.

### ZAAGBEUGEL

De zaagbeugel draait op stalen schelpen op de NX en NLX serie. Dit systeem is onderhoudsvriendelijk en garandeert een levenslange precisie alsook een soepele beweging.

### AFKORTTAFEL

Op de HX PRO, NX en NLX serie is de sterke afkorttafel ondersteund door een telescopische zwaaiarm. Dit garandeert precisie, zelfs bij zware lasten.

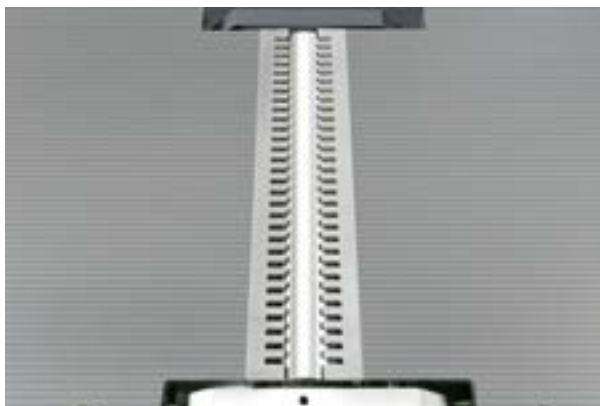
### AANSLAGBALK

Zelfs onze HX PRO beschikt over een stevige aluminium aanslagbalk op de afkorttafel.

### GIETIJZEREN TAFELS

Onze gietijzeren schaaftafels hebben een honingraatstructuur (op de modellen met 410 mm schaafbreedte) en hierdoor de hoogste sterkte per gewichtsverhouding.

De tafels kan men onafhankelijk van elkaar openen met een vlindersysteem en zorgen voor extra ruimte bij het werken aan de vandiktebank.

**VERBETERD COMFORT**

Het oppervlakte van de gietijzeren tafels wordt geschaafd met een kleine beitel. Op deze manier is het contactoppervlak zeer klein en is de warmtegeneratie en daardoor de vervorming minimaal. Door het schaven wordt er een microscopisch U-vormig profiel gevormd waardoor een houten werkstuk eenvoudig geleid kan worden op de gietijzeren tafel. De lippen aan beide kanten van de as zorgen voor geluidsreductie.

**GROTE EN STERKE SCHAAFGELEIDING**

De grote, geanodiseerde schaafeleiding maakt het schaven gemakkelijk. De schaafeleiding kan onder elke hoek worden geplaatst zonder opening tussen de geleider en de tafel.

**WEGKLAPBAAR TAFELTJE VOOR DE AANVOERDER**

Het gietijzeren wegklapbare tafeltje zorgt ervoor dat een aanvoerapparaat eenvoudig gemonteerd en weggeklapt kan worden (standaard op de NX en NLX reeksen, optie op de HX reeks)

**TORSIE – BUIS**

Een torsie-buis gevuld met beton zorgt voor een rigide chassis, absorptie van trillingen en functioneert als een tegengewicht voor de loopwagen.



### ANALOGUE UITLEZING VOOR DE VANDIKTETAFEL

Handwiel met geïntegreerde analoge uitlezing voor de hoogte van de vandiktetafel. Deze analoge uitlezing biedt meer comfort en precisie dan de standaard aflezing.



### ANALOGUE UITLEZING VOOR DE FREESAS

Handwiel met geïntegreerde analoge uitlezing voor de hoogte van de freesas.



### DIGITALE UITLEZINGEN

Digitale uitlezing op parallelgeleider (**NXTZ II** & **NLX-TZ**)

Dit verhoogt het gebruiksgemak en de nauwkeurigheid.



### TERSA-AS

De machine kan ook voorzien worden van het TERSA systeem met snelwisselbare messen. TERSA messen zijn wegwerpmessen voorzien van twee snijkanten.

(geluidsniveau is lager dan bij een standaard as)

(Niet mogelijk op de HX260)



### SPIRAALAS

De spiraalas genereert een lager geluidsniveau, minder energie en kan een beter afwerking hebben bij het verwerken van hardhout. De messen gaan typisch ook langer mee.

Met dank aan 3 rijen van messen op de spiraalas is de impact op het stuk hout hoger en de afwerking fijner dan onze concurrenten.

(Niet mogelijk op de HX260)



### INDUSTRIËLE TOPKAP

Op de NLX serie, kan men een zwaardere topkap kiezen die een repeteerfunctie heeft en gereedschappen met een diameter tot 250 mm aankan. De stofafzuiging gebeurt ook op een efficiënte manier.



### WIELSTEL

Met het wielstel, bestaande uit twee wielen aan de ene kant en een wiel met stuurstang aan de ander kant, kan u makkelijk uw machine verplaatsen (niet mogelijk op de NLX PRO).



### BOORTAFEL

De boortafel bestaat uit een beweegbaar gietijzeren tafel en houtklem. Twee controlehendels zorgen voor een gemakkelijke bediening. U kan een eindstop zetten op de boortafel om zo de correcte afmetingen te behouden.



### PENNEN SLAAN

De pennekap en pennewagen met aanslagbalk en houtklem zorgen voor de optimale veiligheid bij het pennen slaan. In de pennekap kunnen frezen gestoken worden met een maximale diameter van 260mm. (vereist optionele motoronderbreking)



### EXTRA STEUNTAFEL

De steuntafel kan geplaatst worden op elke positie op het aluminium profiel van de loopwagen. Samen met de afkorttafel biedt het een betere ondersteuning voor grote panelen.



### RAV32 - BASIS MODEL AANVOERDER

- 3 rollen diameter 80 x 28 mm
- 4 snelheden : 5/6.5/8/11 m/min
- Arm lengte 700 mm
- Gewicht: 33 kg



### ROLBLOKJE

Rollokje met cilindrische roller en kogels



### MOBIELE 1-ZAKS SPAANAFZUIGER DC1

- Motorvermogen : 1,1 kW (S1) 3-fazig of netstroom
- Aanzuigmond : 120 mm of 100 mm
- Maximum drukverschil : 2500 Pa
- Maximum lichtsnelheid : 47 m/s
- Maximum luchtdebiet : 1900 m<sup>3</sup>/hr
- Filteroppervlak : 2,5 m<sup>2</sup>
- Volume opvangzak : 1,3 m<sup>3</sup>



### SCHUINSTELBARE AFKORTGELEIDER

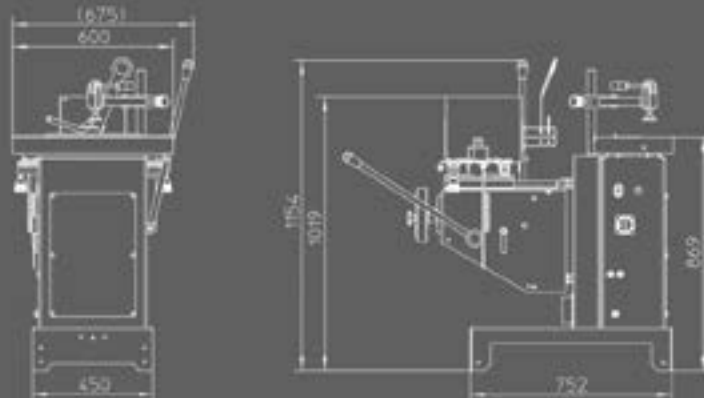
- met flipper en excentrische houtklem



LBM met opties

## LBM Technische data

Gewicht	240 kg
Motorvermogen 3-fazig 400 v (S6)	3 kW / 4 pk
Motorvermogen netstroom 200 v (S6)	2,2 kW / 3 pk
Afmetingen gietijzeren tafel	600 x / 300 mm
Horizontale beweging	180 mm
Maximale werkdiepte	150 mm
Verticale beweging van de boorkop	145 mm
Boorkop met klem tot	16 mm (type ER32/470E)
Rotatiesnelheid boor	3000 TPM (optioneel op 3-fazig 400V - 1500/3000 TPM)
Enkel geschikt voor rechte langgatboor	



# COMBINATIEMACHINES

## OVERZICHT

### COMBINATIE 4 – 6 bewerkingen

	HX260	HX310 PRO
Pennekap, penneplaat en boortafel	O	O
Machine in monofase	O	O
Afkorttafel	-	S
Afkortgeleider met houtklem	S	S

#### Motoren

Aantal motoren	3	3
Motorvermogen (S6) 3 fase	3 kW	3 kW
Motorvermogen (S6) monofase	2,2 kW	2,2 kW

#### Zaaggedeelte

Voorritser	-	-
Diameter hoofdzaagblad	250	250
Max zaaghoogte 90° (mm)	85	85
Max zaaglengte standaard (mm)	1200	1600
Max zaaglengte optie (mm)	-	2100
Max zaagbreedte met parallelgeleider (mm)	600	655
Parallelgeleider op ronde baar	-	-
Digitale uitlezingen op aanslagen en parallelgeleider	-	-

#### Freesgedeelte

Standaard diameter as (mm)	30	30
Optionele diameter (mm)	-	50
Toerental (1000 TPM)	3/6	3/6
Wegklapbaar tafeltje voor aanvoerder	O	O
Industriële topkap	-	-
Bogenfrees beveiliging	O	O

#### Vlak- en vandiktegedeelte

Asbreedte (mm)	260	310
Standaard as	S	S
Tersa as	-	O
Spiraalas	-	O

### COMBINATIE 2 – 3 bewerkingen

	HXTZ	NXTZ
Penneplaat	O	O
Boortafel	-	-
Machine in monofase	O	O
Afkorttafel	-	S
Afkortgeleider met houtklem	S	S

#### Motoren

Aantal motoren	2	2 + 1
Motorvermogen (S6)	3 kW	3,7 kW (+ 0,6 kW)

#### Zaaggedeelte

Voorritser	-	O
Diameter hoofdzaagblad	250	315*
Max zaaghoogte 90° (mm)	85	107
Max zaaglengte standaard (mm)	1600	1600
Max zaaglengte optie (mm)	2100	2500
Max zaagbreedte met parallelgeleider (mm)	600	700
Max zaagbreedte met optionele parallelgeleider (mm)	-	1200
Parallelgeleider op ronde baar	-	S
Digitale uitlezingen op aanslagen en parallelgeleider	-	O

#### Freesgedeelte

Standaard diameter (mm)	30	30
Optionele diameter (mm)	-	1 1/4" / 32 / 50
Toerental (1000 tpm)	3/6	3/4/7,5/10
Wegklapbaar tafeltje voor aanvoerder	O	S
Industriële topkap	-	O
Bogenfrees	O	O

#### Vlak- en vandiktegedeelte

Asbreedte (mm)	-	-
Standaard as	-	-
Tersa as	-	-
Spiraalas	-	-



<b>NX310 II</b>	<b>NX410 II</b>	<b>NLX310 PRO</b>	<b>NLX410 PRO</b>
O	O	O	O
O	O	-	-
S	S	S	S
O	O	O	O
3 + 1	3 + 1	4	4
3,7 kW (+ 0,6 kW)	4,4 kW (+ 0,6 kW)	4,4 kW + 0,6 kW	4,4 kW + 0,6 kW
2,2 kW (+ 0,6 kW)	2,2 kW (+ 0,6 kW)	2,2 kW + 0,6 kW	2,2 kW + 0,6 kW
O	O	S	S
315*	315*	300	300
107	107	100	100
1600	1600	2500	2500
2500	2500	3100	3100
800	900	800	900
-	-	S	S
-	-	O	O
30	30	30	30
1 1/4" / 32 /50	1 1/4" / 32 /50	1 1/4" / 32 /50	1 1/4" / 32 /50
3/4/7,5/10	3/4/7,5/10	3/4/7,5/10	3/4/7,5/10
S	S	S	S
O	O	O	O
O	O	O	O
310	410	310	410
S	S	S	S
O	O	O	O
O	O	O	O
<b>NLXTZ</b>	<b>XSD310</b>	<b>NXSD310</b>	<b>NXSD 410</b>
O	-	-	-
-	-	-	-
O	-	-	-
S	-	-	-
S	-	-	-
2 + 1	1	1	
4,4 kW + 0,6 kW	3,4 kW	3,7 kW	4,4 kW
S	-	-	-
300	-	-	-
100	-	-	-
2500	-	-	-
3100	-	-	-
900	-	-	-
1250	-	-	-
S	-	-	-
O	-	-	-
30	-	-	-
1 1/4" / 32 /50	-	-	-
3/4/7,5/10	-	-	-
S	-	-	-
O	-	-	-
O	-	-	-
-	310	310	410
-	S	S	S
-	O	O	O
-	O	O	O

**PANEELZAGEN**



**NXZ**



**CZ300 II M**



**CZ SERIES**



**FZ SERIES**



**Z400 SERIES**



**Z500 SERIES**

**VLAK - VANDIKTEBANKEN**



**NXSD310**



**SD410**



**SD510**

**VLAKBANKEN**



**KS410**



**S410**



**J510**

**VANDIKTEBANKEN**



**D510**



**D630**

**LANGGATBOORMACHINES**



**LBM**

## FREESMACHINES



**KBM**



**KT30 PRO**



**T120S**



**T120L**



**T120P**



**M500**

## TAFELZAAG

## COMBINATIE MACHINES



**HX260**



**HX310 PRO**



**NX310/410 II**



**NLX310/410 PRO**



**NXTZ II**



**NLXTZ PRO**

## CNC BOORMACHINES



**BM21 PRO**



**BM3000**

## KANTENVERLIJMERS



**KM575**



Deze brochure is enkel informatief. Robland heeft het recht machine configuraties en specificaties te veranderen zonder voorafgaande verwittiging. Standaard configuraties kunnen veranderen tegenover het moment van aankoop. Uw lokale dealer helpt u graag verder met de meest actuele informatie en een prijsofferte.

**Robland NV**  
Kolvestraat 44  
8000 Brugge - Belgium  
Tel: +32 50 458 925  
info@robland.com  
www.robland.com



Volg ons op Facebook  
[www.facebook.com/Roblandmachines](http://www.facebook.com/Roblandmachines)



Volg ons op Instagram  
[www.instagram.com/robland\\_nv](http://www.instagram.com/robland_nv)



Volg ons op YouTube  
[www.youtube.com/robland](http://www.youtube.com/robland)