

PANEELZAGEN



Nederlands



RS **ROBLAND**[®]
MADE IN BELGIUM

Inhoudstafel

Over Robland	3 - 5
NXZ II	6
CZ300 II	7
CZ400	8
CZ500	9
FZ300	10
FZ400	11
Z300	12
Z400	13
Z500	14
M500	15
(C)Z serie	16 - 17
Z serie	18
Sterktes	19 - 20
Opties & accessoires - Serie NXZ , CZ300 II , FZ300	21 - 23
Selectiecriteria	24 - 25
Overzicht ROBLAND machines	26 - 27
Voorwaarden & contactgegevens	28



MADE IN BELGIUM

SINDS 1968

ROBLAND is een Belgisch bedrijf in particuliere handen opgericht in 1968 door Robert Landuyt. De eerste successen werden bereikt door het bouwen van betaalbare universele houtbewerkingsmachines, waarvan een groot deel nog steeds in gebruik is vandaag.

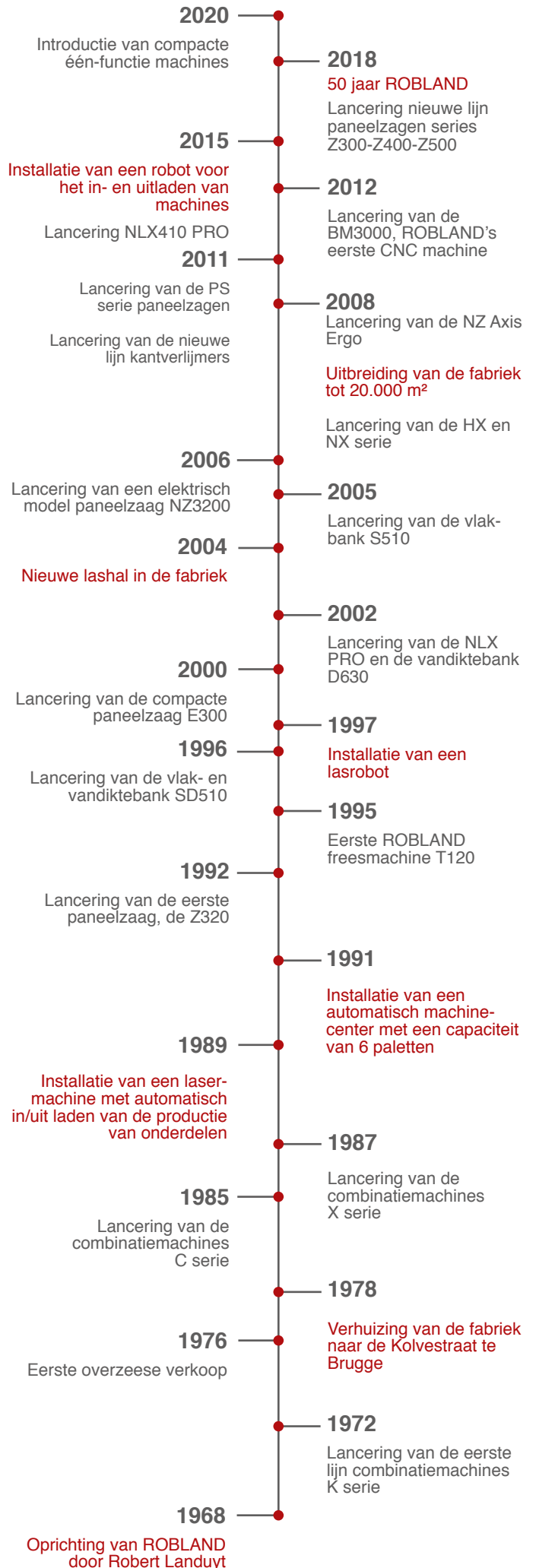
We hebben alle middelen en capaciteiten in huis voor productontwikkeling, productie van onderdelen, productassemblage, verkoop en after sales ondersteuning.

Met onze state-of-the-art, sterk geautomatiseerde productiemachines voor onderdelen, kunnen we kostenefficiënt blijven en tegelijkertijd de productie in België behouden vlakbij het historische hart van Brugge. Hoewel onze machines jaren meegaan, is dit nog niet genoeg voor ons. Een kwaliteitsvolle service en after sales support is de sleutel tot het succes van ROBLAND. We produceren alle machineonderdelen zelf, waarbij wisselstukken dus steeds snel beschikbaar zijn.

Onze bedrijfsmissie is om houtbewerkingsmachines aan te bieden met de beste prijs-kwaliteitverhouding van het hoogste niveau voor de Doe-het-zelf markt tot de kleine en middelgrote ondernemingen.

Ons productportfolio, gericht op de tweede fase van hout- en plaatverwerking, omvat paneelzagen, tafelzagen, combinatiemachines, schaafmachines, vandiktebanken, freesmachines, horizontale boormachines, een semi-automatische boormachine, een CNC-boormachine, kantverlijmers en stofzuigers.

We hebben een internationaal dealernetwerk en exporteren momenteel meer dan 85% van onze productie wereldwijd in meer dan 100 landen. In de 20.000 m² grote fabriek, heeft ROBLAND meer dan 80 mensen in dienst.



PRODUCTIE



Uitlaseren van stalen plaatmateriaal



Bewerken van de oppervlakte van de gietijzeren tafels



Computergestuurde plooibanken



Frezen van de zijkanten van de gietijzeren tafels



Lassen van een chassis



CNC gestuurde bewerkingen van de gietijzeren tafels



Poederlakken



CNC gestuurde bewerkingen op de gietijzeren zaagbeugel

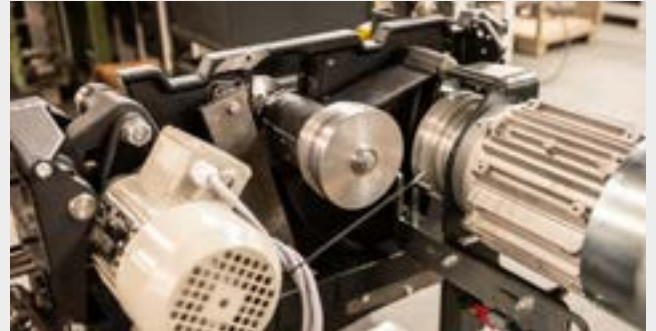


Frezen van de oppervlakte van de loopwagen



CNC gestuurde bewerkingen van stalen onderdelen

VOORMONTAGE



MONTAGE



UITREGELEN VAN DE LOOPWAGEN





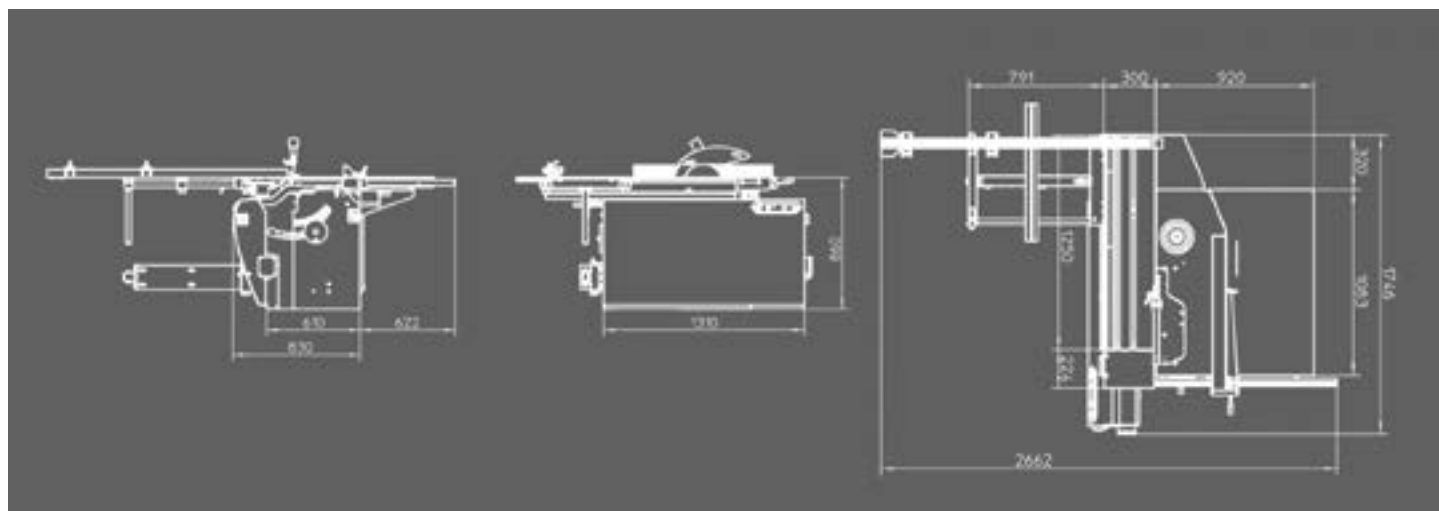
NXZ II met opties

NXZ II Technische specificaties

Gewicht	385 kg
Voltage	230 V / 3 x 230 V / 3 x 400 V
Motorvermogen 3 fasig	3,7 kW / 5 pk (S6)
Motorvermogen monofase	2,2 kW / 3 pk (S6)

Zaag

Rotatiesnelheid	4500 TPM
Diameter zaagblad	315 x 30 mm / 250 x 30 mm bij gemonteerd voorritsblad
Voorritser	100 x 20 mm
Zaaghoogte aan 45° / 90° (250 mm versie)	50 mm / 75 mm
Zaaghoogte aan 45° / 90° (315 mm versie)	70 mm / 107 mm
Zaaglengte	1600 mm (optie 2000 mm / 2500 mm)
Zaagbreedte met parallelgeleider	700 mm
Afmetingen gietijzeren tafel	1150 x 405 mm
Afmetingen loopwagen	1450 mm (optie 2050 mm) x 320 mm
Diameter stofafzuiging	100 mm + 60 mm



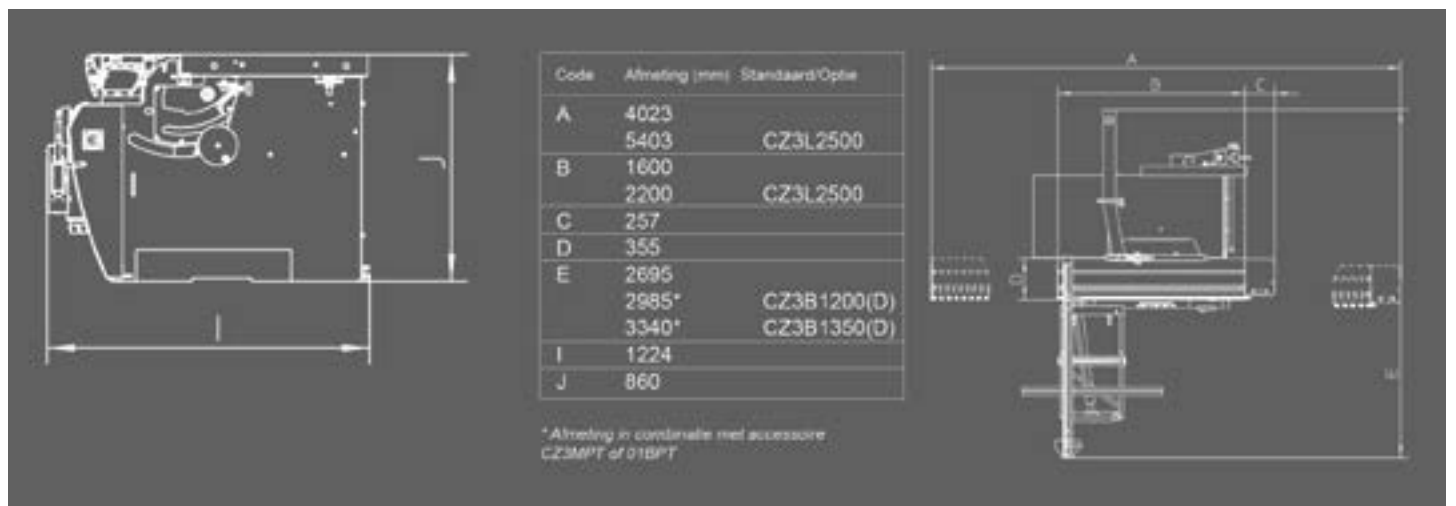
CZ300 II



CZ300 II met opties

CZ300 II Technische specificaties

Gewicht	600 kg - 710 kg
Voltage (3 fase)	400 V (optie 230 V mono)
Motorvermogen (3 fase)	4,4 kW / 6,6 pk (S6)
Diameter stofafzuiging	120 mm in frame + 60 mm in kleine zaagkap of 100 mm in overhangende zaagkap
Hoofdzaagblad	
Rotatiesnelheid hoofdzaagblad	4000 TPM (optie 3000 / 4000 / 5000 TPM)
Diameter zaagblad en asgat	315 - 30mm
Schuinstelling zaagblad	90° - 45°
Zaaghoogte aan 90° / 45°	90 mm / 60 mm
Zaagbreedte versie CZ300 M, CZ300 EL	700mm (optie 1000/1200/1350 mm)
Zaaglengte	1600 mm (optie 2500 mm)
Afmetingen zaagtafel	985 mm x 710 mm
Afmetingen loopwagen	355 mm x 1595 mm
Afmetingen afkorttafel	970 mm x 540 mm
Lengte van de aanslagbalk	1565 mm + telescopisch uitschuifbaar gedeelte tot 2550 mm
Voorritser	
Diameter voorrits zaagblad en asgat	120 mm, 20 mm
Zaaghoogte met 120 mm diameter zaagblad	3,5 mm
Rotatiesnelheid voorritser	8200 TPM
Motorvermogen voorritser	0,75 kW / 1 pk (S6)



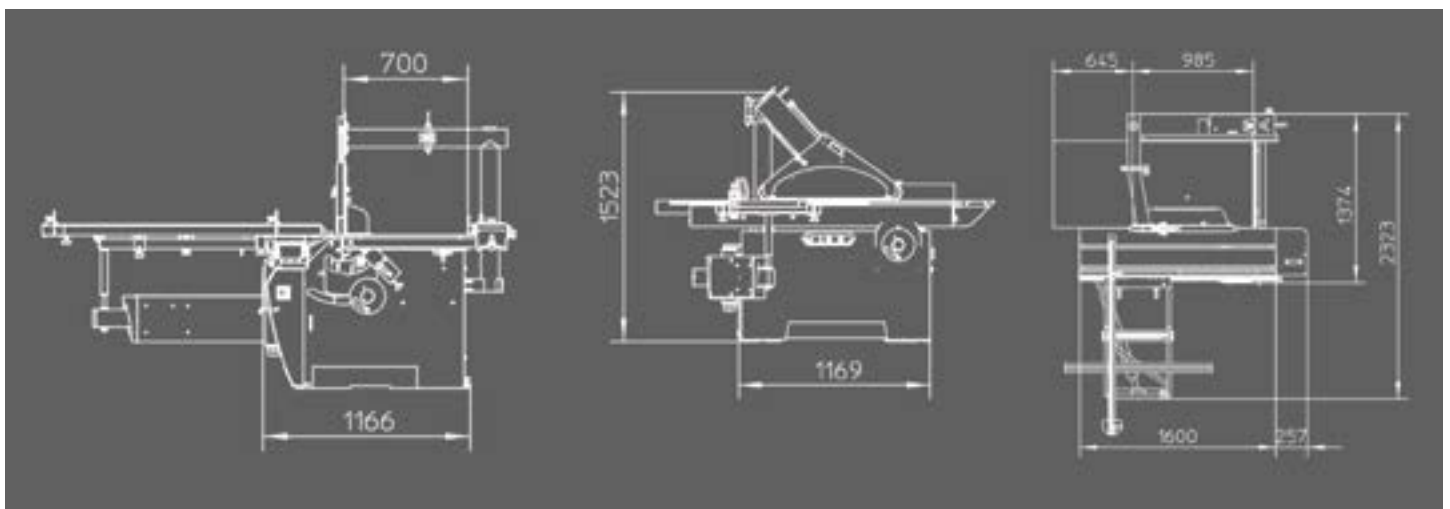
CZ400



CZ400 met opties

CZ400 Technische specificaties

Gewicht	690 kg - 810 kg
Voltage (3 fase)	400 V (optie 230 V)
Motorvermogen (3 fase)	7 kW / 9,5 pk (S6), optie 9,2 kW / 14 pk (S6)
Diameter stofafzuiging	120 mm in frame + 100 mm in overhangende zaagkap
Hoofdzaagblad	
Rotatiesnelheid hoofdzaagblad	3000 / 4000 / 5000 TPM
Diameter zaagblad en asgat	300 - 400 x 30 mm
Schuinstelling zaagblad	90° - 45°
Zaaghoogte aan 90° / 45°	125 mm / 90 mm
Zaagbreedte versie CZ400 M, CZ400 EL	700 mm (optie 1000/1350 mm)
Zaagbreedte versie CZ400 X1, CZ400 X3	830 mm (optie 1250 mm)
Zaaglengte	1600 mm (optie 2500 mm)
Afmetingen zaagtafel	985 mm x 710 mm
Afmetingen loopwagen	1595 mm (optie 2200 mm) x 420 mm
Afmetingen afkorttafel	970 mm x 540 mm
Lengte van de aanslagbalk	1565 mm (telescopisch tot 2550 mm)
Voorritser	
Diameter voorrits zaagblad en asgat	120 mm, 20 mm
Zaaghoogte met 120 mm diameter zaagblad	3,5 mm
Rotatiesnelheid voorritser	8200 TPM
Motorvermogen voorritser	1,3 kW / 2 pk (S6)



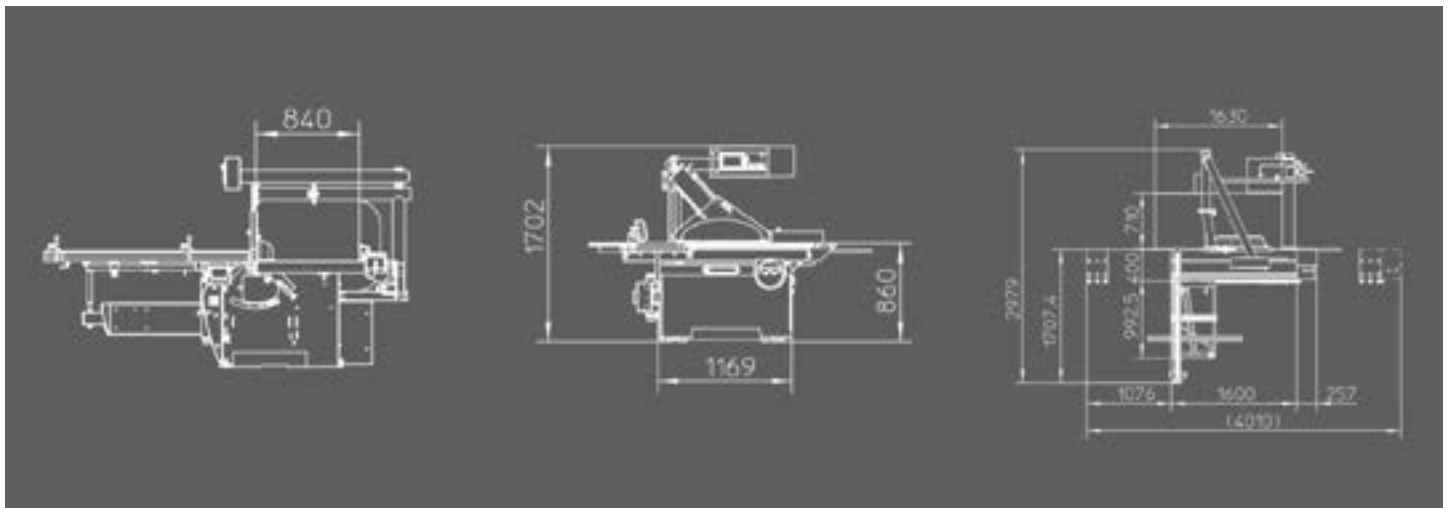
CZ500



CZ500 met opties

CZ500 Technische specificaties

Gewicht	690 kg - 810 kg
Voltage (3 fase)	400 V (optie 230 V)
Motorvermogen (3 fase)	9,2 kW / 12,5 pk (S6)
Diameter stofafzuiging	120 mm in frame + 100 mm in overhangende zaagkap
Hoofdzaagblad	
Rotatiesnelheid hoofdzaagblad	3000 / 4000 / 5000 TPM
Diameter zaagblad en asgat	300 - 500 mm, 30 mm
Schuinstelling zaagblad	90° - 45°
Zaaghoogte aan 90° / 45°	175 mm / 120 mm
Zaagbreedte versie CZ500 M, CZ500EL	700 mm (optie 1000/1350 mm)
Zaagbreedte versie CZ500X1, CZ500X3	830 mm (optie 1250 mm)
Zaaglengte	1600 mm (optie 2500 mm)
Afmetingen zaagtafel	985 mm x 710 mm
Afmetingen loopwagen	1595 mm (optie 2200 mm) x 420 mm
Afmetingen afkorttafel	970 mm x 540 mm
Lengte van de aanslagbalk	1565 mm (telescopisch tot 2550 mm)
Voorritser	
Diameter voorrits zaagblad en asgat	120 mm, 20 mm
Zaaghoogte met 120 mm diameter zaagblad	3,5 mm
Rotatiesnelheid voorritser	8200 TPM
Motorvermogen voorritser	1,3 kW / 2 pk (S6)



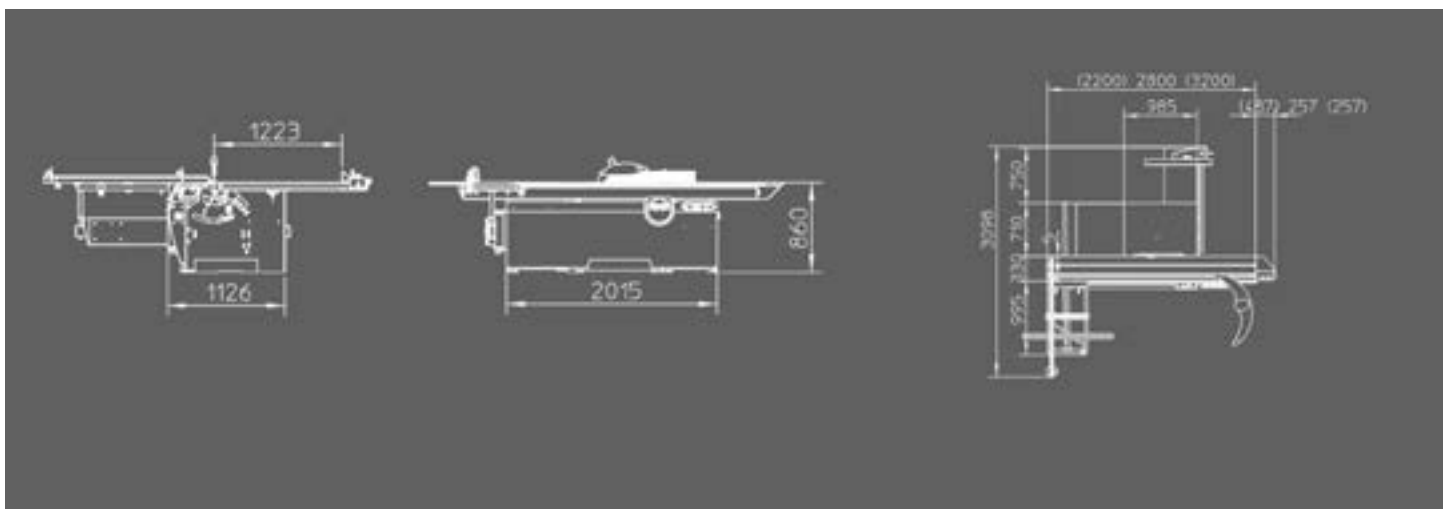
FZ300



FZ300 M met opties

FZ300 M / FZ300 EL Technische specificaties

Gewicht	680 - 800 kg
Voltage	230 V / 3 x 230 V / 3 x 400 V
Motorvermogen hoofdzaagblad 3 fasig	4,4 kW / 6,6 pk (S6) - optie 7 kW / 9,4 pk
Motorvermogen hoofdzaagblad monofase	2,2 kW / 3 pk (S6)
Rotatiesnelheid hoofdzaagblad	4000 TPM (option 3000 / 4000 / 5000 TPM)
Max. zaagbladdiameter	315 mm
Max. zaaghoogte aan 90° - 45°	90 mm (60 mm)
Zaaglengte	2500 mm (optie 3100 mm)
Afmetingen loopwagen	2200 x 355 mm (optie 2800 x 355 mm)
Zaagbreedte met parallelgeleider	1250 mm (optie 1000 mm / 1350 mm)
Diameter asgat hoofdzaag	30 mm
Motorvermogen voorritser	0,75 kW / 1 pk (S6)
Rotatiesnelheid voorritser	6500 TPM
Afmetingen voorritser (optie)	120 x 20 mm
Zaaghoogte voorritser	3,5 mm maximum
Afmetingen zaagtafel	985 x 710 mm
Afmetingen tafelverlenging	710 x 645 mm
Afmetingen afkorttafel	970 x 540 mm
Lengte van de aanslagbalk	1565 mm + telescopisch uitschuifbaar gedeelte tot 2550 mm
Diameter stofafzuiging	120 mm in frame + 60 mm in kleine zaagkap of 100 mm in overhangende zaagkap



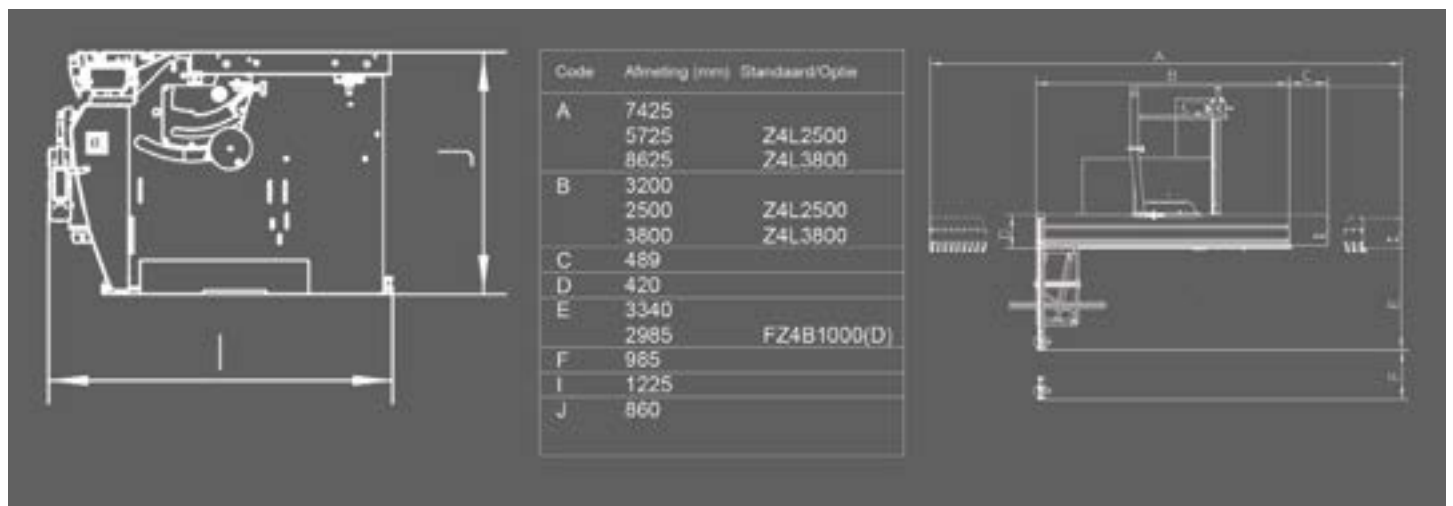
FZ400



FZ400 met opties

FZ400 M / FZ400 EL Technische specificaties

Gewicht	780 - 800 kg
Voltage	230 V / 3 x 230 V / 3 x 400 V
Motorvermogen hoofdzaagblad 3 fasig	4,4 kW / 6,6 pk (S6) - optie 7 kW / 9,4 pk
Motorvermogen hoofdzaagblad monofase	2,2 kW / 3 pk (S6)
Rotatiesnelheid hoofdzaagblad	4000 TPM (option 3000 / 4000 / 5000 TPM)
Max. zaagbladdiameter	400 mm (350 mm bij gemonteerd voorritsblad)
Max. zaaghoogte aan 90° - 45°	125 mm (90 mm)
Zaaglengte	3500 mm (optie 2500 / 4100 mm)
Afmetingen loopwagen	3200 x 420 mm (optie 2200 x 420 mm / 3800 x 420 mm)
Zaagbreedte met parallelgeleider	1200 mm (optie 1000 mm / 1350 mm)
Diameter asgat hoofdzaag	30 mm
Motorvermogen voorritser	0,75 kW / 1 pk (S6)
Rotatiesnelheid voorritser	6500 TPM
Afmetingen voorritser (optie)	120 x 20 mm
Zaaghoogte voorritser	3,5 mm maximum
Afmetingen zaagtafel	985 x 710 mm
Afmetingen tafelverlenging	710 x 645 mm
Afmetingen afkorttafel	970 x 540 mm
Lengte van de aanslagbalk	1565 mm + telescopisch uitschuifbaar gedeelte tot 2550 mm
Diameter stofafzuiging	120 mm in frame + 100 mm in overhangende zaagkap



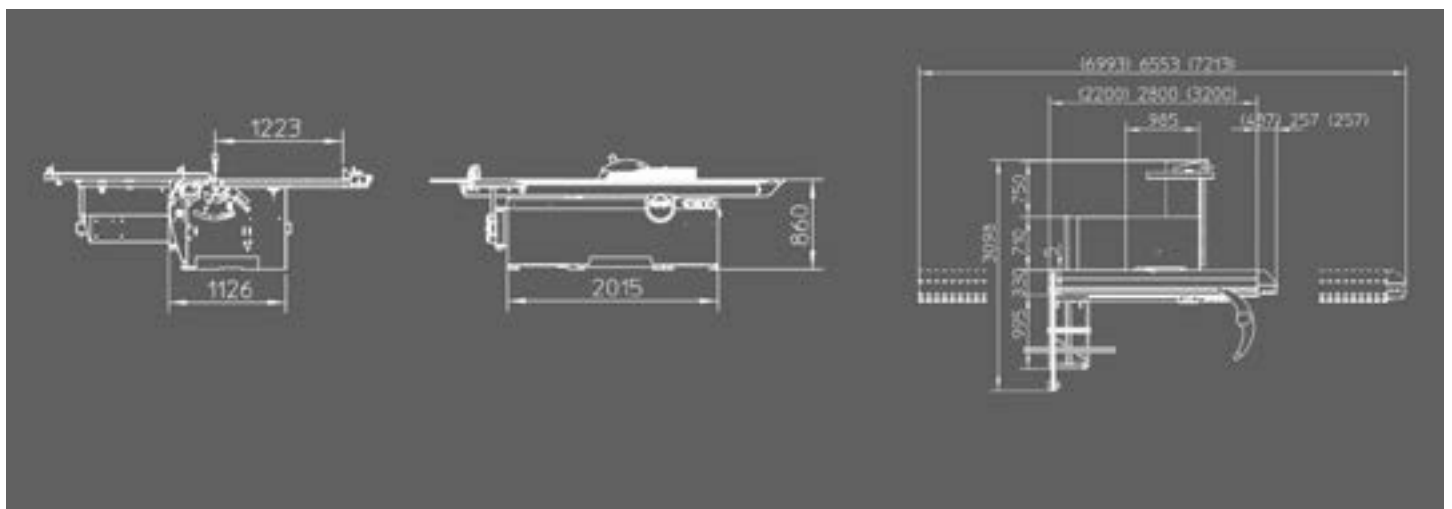
Z300



Z300 met opties

Z300 Technische specificaties

Gewicht	780 kg - 980 kg
Voltage (3 fase)	400 V (optie 230 V)
Motorvermogen (3 fase)	4,4 kW / 6,6 pk (S6), optie 7 kW / 9,5 pk (S6)
Diameter stofafzuiging	120 mm in frame + 60 mm in kleine zaagkap of 100 mm in overhangende zaagkap
Hoofdzaagblad	
Rotatiesnelheid hoofdzaagblad	4000 TPM (optie 3000 / 4000 / 5000 TPM)
Diameter zaagblad en asgat	315 mm - 30 mm
Schuinstelling zaagblad	90° - 45°
Zaaghoogte aan 90° / 45°	100 mm / 60 mm
Zaagbreedte versie Z300 M, Z300 EL	1000 / 1200 / 1350 / 1525 mm
Zaagbreedte versie Z300 X1, Z300 X3	1250 mm (optie 700 / 1000 / 1350 mm)
Zaaglengte	3500 mm (optie 2500 / 3100 mm)
Afmetingen zaagtafel	985 mm x 710 mm
Afmetingen loopwagen	355 mm x 3200 mm (optie 2200 / 2800 mm)
Afmetingen afkorttafel	970 mm x 540 mm
Lengte van de aanslagbalk	1565 mm + telescopisch uitschuifbaar gedeelte tot 2550 mm
Voorritser	
Diameter voorrits zaagblad en asgat	120 mm, 20 mm
Zaaghoogte met 120 mm diameter zaagblad	3,5 mm
Rotatiesnelheid voorritser	8200 TPM
Motorvermogen voorritser	0,75 kW / 1 pk (S6)



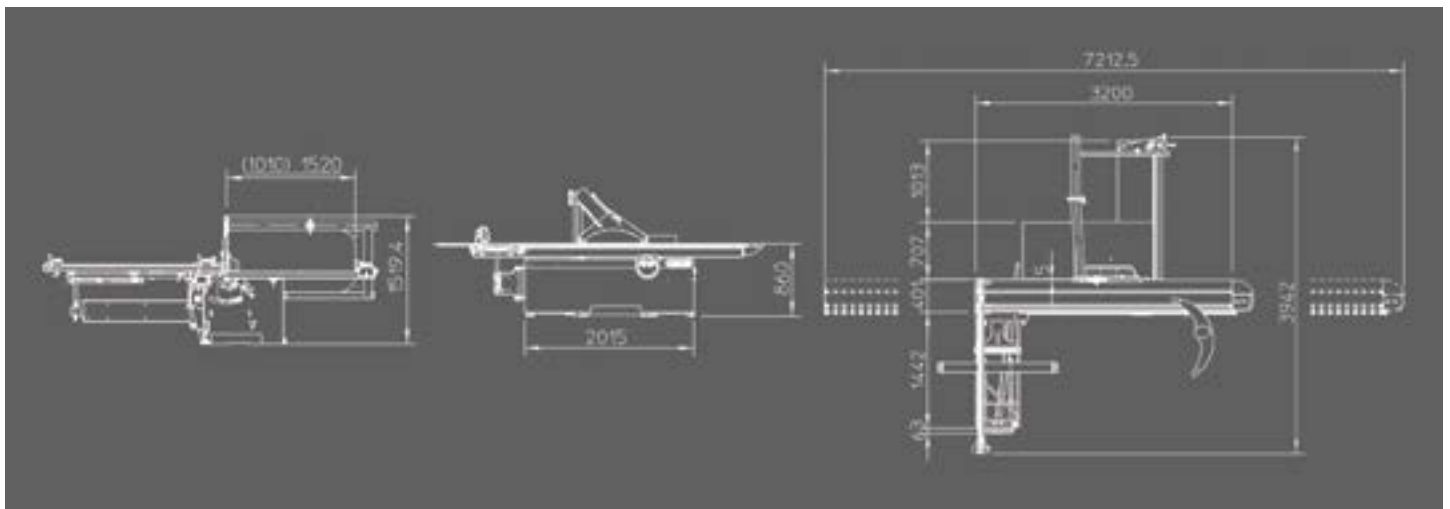
Z400



Z400 met opties

Z400 Technische specificaties

Gewicht	850 kg (Z400 - 3200) - 1080 kg (Z400 X3- 3800)
Voltage (3 fase)	400 V (optie 230 V)
Motorvermogen (3 fase)	7 kW / 9,5 pk (S6), optie 9,2 kW / 14 pk (S6)
Diameter stofafzuiging	120 mm in frame + 100 mm in overhangende zaagkap
Hoofdzaagblad	
Rotatiesnelheid hoofdzaagblad	3000 / 4000 / 5000 TPM
Diameter zaagblad en asgat	300 - 400 x 30 mm
Schuinstelling zaagblad	90° - 45°
Zaaghoogte aan 90° / 45°	125 mm / 90 mm
Zaagbreedte versie Z400 M, Z400 EL	1350 mm (optie 1000 / 1525 mm)
Zaagbreedte versie Z400 X1, Z400 X3	1250 mm (optie 1500 mm)
Zaaglengte	3500 mm (optie 2500 / 4100 mm)
Afmetingen zaagtafel	985 mm x 710 mm
Afmetingen loopwagen	3200 mm (optie 2200 / 3800 mm) x 420 mm
Afmetingen afkorttafel	1440 mm x 540 mm
Lengte van de aanslagbalk	2295 mm (telescopisch tot 3000 mm)
Voorritser	
Diameter voorrits zaagblad en asgat	120 mm, 20 mm
Zaaghoogte met 120 mm diameter zaagblad	3,5 mm
Rotatiesnelheid voorritser	8200 TPM
Motorvermogen voorritser	1,3 kW / 2 pk (S6)



Z500



Z500 met opties

Z500 Technische specificaties

Gewicht	890 kg (Z500 - 3200) - 1080 kg (Z500X3 - 3800)
Voltage (3 fase)	400 V (optie 230 V)
Motorvermogen (3 fase)	7 kW / 9,5 pk (S6), option 9,2 kW / 14 pk (S6)

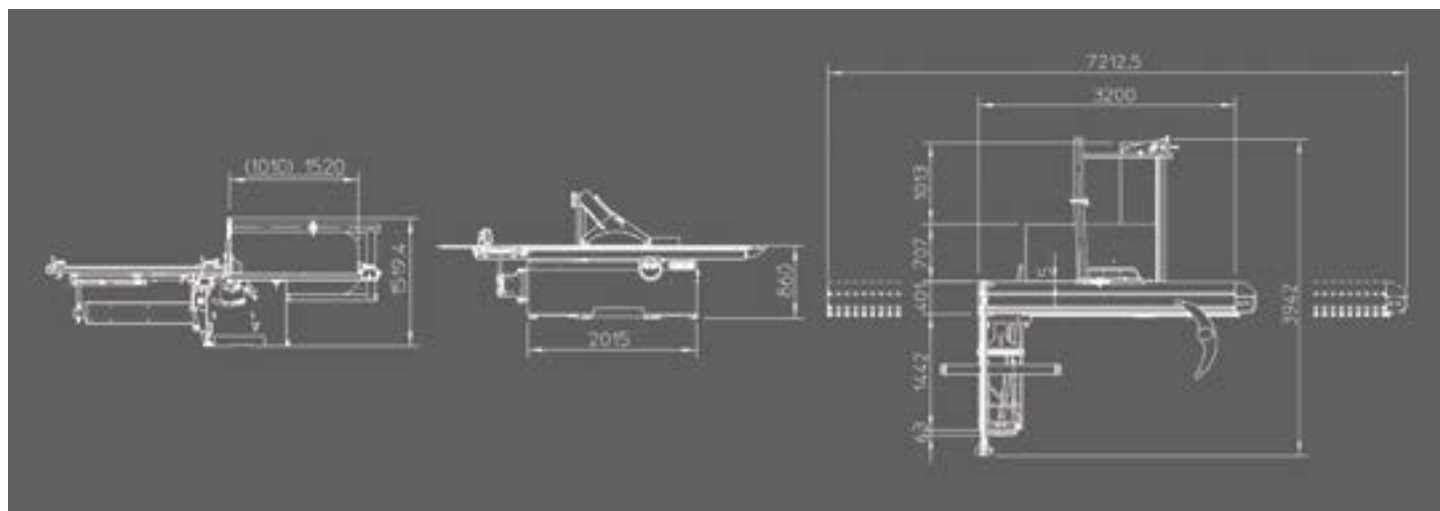
Diameter stofafzuiging	120 mm in frame + 100 mm in overhangende zaagkap
------------------------	--

Hoofdzaagblad

Rotatiesnelheid hoofdzaagblad	3000 / 4000 / 5000 TPM
Diameter zaagblad en asgat	300 - 500 mm, 30 mm
Schuinstelling zaagblad	90° - 45°
Zaaghoogte aan 90° / 45°	175 mm / 120 mm
Zaagbreedte versie Z500 M, Z500EL	1350 mm (optie 1000 / 1525 mm)
Zaagbreedte versie Z500X1, Z500X3	1250 (optie 1500 mm)
Zaaglengte	3500 mm (optie 2500 / 4100 mm)
Afmetingen zaagtafel	985 mm x 710 mm
Afmetingen loopwagen	3200 mm (optie 2200 / 3800) x 420 mm
Afmetingen afkorttafel	1505 mm x 760 mm
Lengte van de aanslagbalk	2295 mm (telescopisch tot 3355 mm)

Voorritser

Diameter voorrits zaagblad en asgat	120 mm, 20 mm
Zaaghoogte met 120 mm diameter zaagblad	3,5 mm
Rotatiesnelheid voorritser	8200 TPM
Motorvermogen voorritser	1,3 kW / 2 pk (S6)



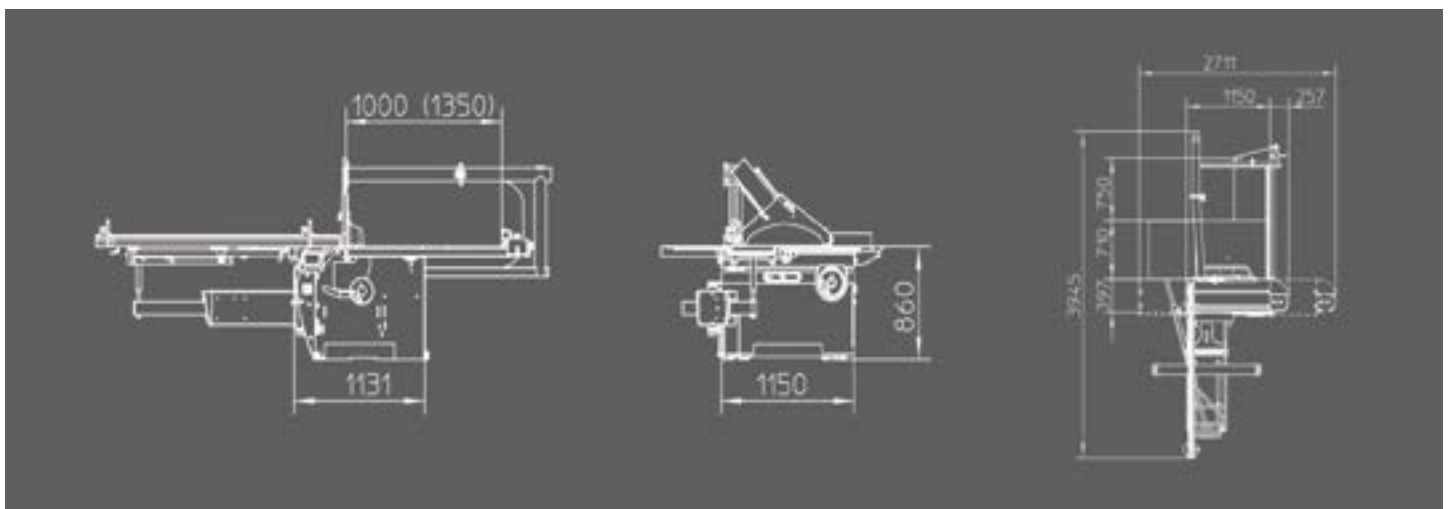
M500



M500 met opties

M500 Technische specificaties

Gewicht	550 kg
Voltage (3 fase)	400 V (optie 230 V)
Motorvermogen (3 fase)	9,2 kW / 12 pk (S6)
Diameter stofafzuiging	120 mm in frame + 100 mm in overhangende zaagkap
Hoofdzaagblad	
Rotatiesnelheid hoofdzaagblad	3000 TPM
Diameter zaagblad	500 mm
Schuinstelling zaagblad	90° - 45°
Zaaghoogte aan 90° / 45°	175 mm / 120 mm
Zaagbreedte	700 mm (optie 1000 mm)
Zaaglengte	1300 mm (optie 2500 mm)
Afmetingen zaagtafel	985 mm x 710 mm
Afmetingen loopwagen	1150 mm (optie 2200 mm) x 420 mm
Afmetingen afkorttafel (optie)	970 mm x 540 mm
Lengte van de aanslagbalk	1565 mm (telescopisch tot 2550 mm)



(C/F)Z SERIE

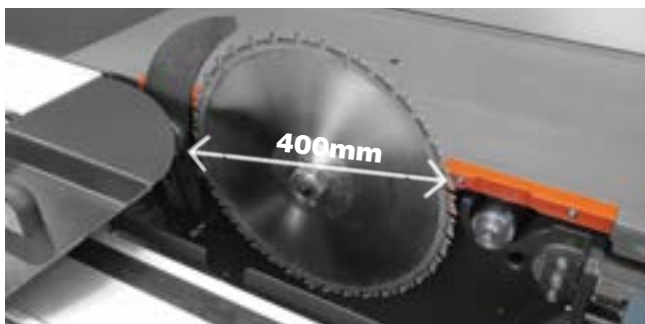
VERSCHILLENDE ZAAGBLADDIAMETERS

In 2018 lanceerde ROBLAND een nieuwe serie van paneelzagen gebaseerd op de verschillende zaagbladdiameters, loopwagens en uitvoeringen. Hierbij een overzicht :



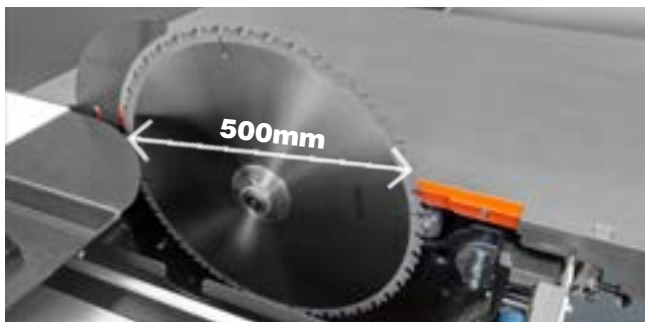
(C/F)Z300 serie

Maximale zaagbladdiameter: 315 mm



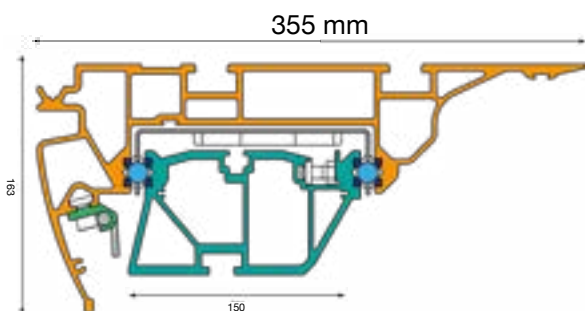
(C/F)Z400 serie

Maximale zaagbladdiameter: 400 mm
- 350 mm met voorritser



(C)Z500 serie

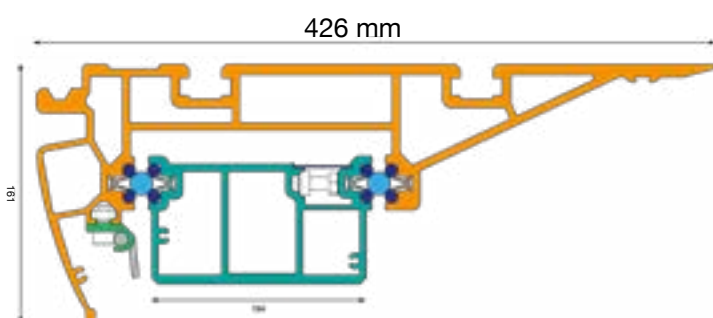
Maximale zaagbladdiameter: 500 mm
- 350 mm met voorritser



LOOPWAGEN PROFIEL 300 SERIES

- Kogels in kogelkooi (BOSS-systeem)
- 6 jaar garantie
- 30 stalen kogellagers

Mogelijk in volgende afmetingen: 2200 / 2800 / 3200 mm
Zaaglengtes: 2500 / 3100 / 3500 mm



LOOPWAGEN PROFIEL 400/500 SERIES

- Kogels in kogelkooi (BOSS-systeem)
- 6 jaar garantie
- 30 stalen kogellagers

Mogelijk in volgende afmetingen: 1595 / 2200 / 3200 / 3800 mm
Zaaglengtes: 1600 / 2500 / 3500 / 4100 mm

(C/F)Z SERIE

VERSCHILLENDE UITVOERINGEN



MANUEEL (M)

Manuele verstelling van de hoogte en schuinstelling van het zaagblad met analoge uitlezing van de schuintegraad.

Optioneel op CZ300 II.



ELEKTRISCH (EL)

Elektrische verstelling van de hoogte en schuinstelling van het zaagblad.

Hier te zien met digitale uitlezingen voor hoogte en schuinstelling van het zaagblad.



1 AXIS CONTROL (X1)

Overhangend controlepaneel met:

- 7 inch touchscreen voor numerieke besturing van de parallel geleider en digitale uitlezing van de hoogte en schuinstelling van het zaagblad
- Start/stop knop voor zaagblad en voorritser
- Knop voor schuinstelling van het zaagblad
- Noodstop
- Klembord voor instructies



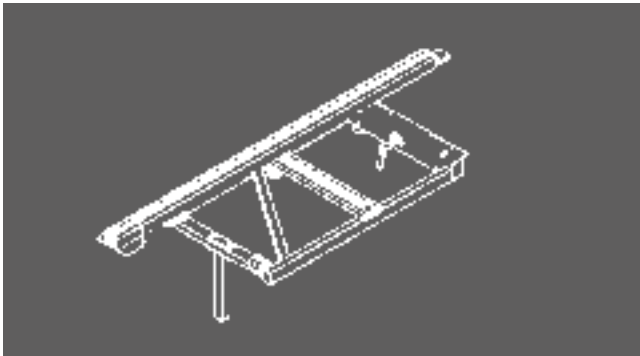
3 AXIS CONTROL (X3)

Overhangend controlepaneel met 7 inch touchscreen voor numerieke besturing van de parallelgeleider als ook van de hoogte en schuinstelling van het zaagblad.

- Start/stop knop voor zaagblad en voorritser
- Noodstop
- Klembord voor instructies

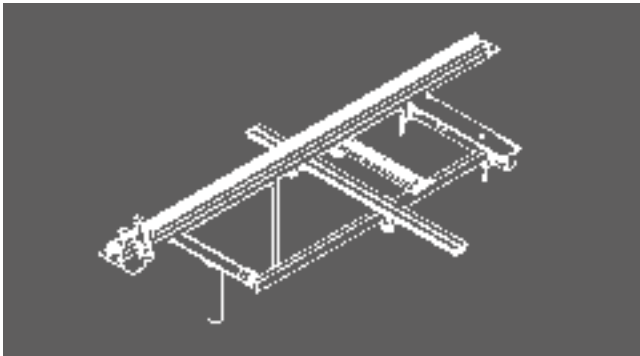
Z SERIE

ROBLAND maakt het mogelijk om verschillende afkorttafels te kiezen op de Z serie.



Z300, CZ & FZ

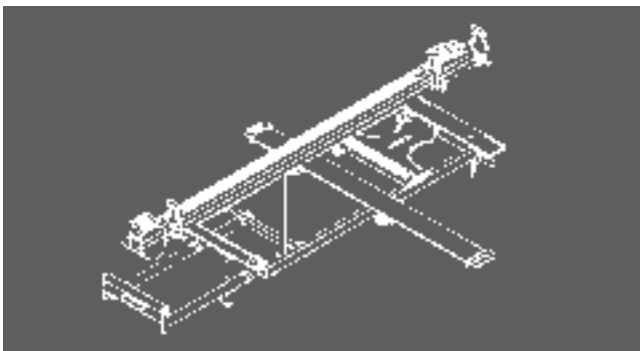
Basis afkorttafel (970 x 540 mm) met onder hoek verstelbare aanslagbalk. (1565 - 2550 mm)



Z400

Grote afkorttafel (1420 x 650 mm) met onder hoek verstelbare aanslagbalk (2295 mm) met uitschuifbaar gedeelte (tot 3000 mm).

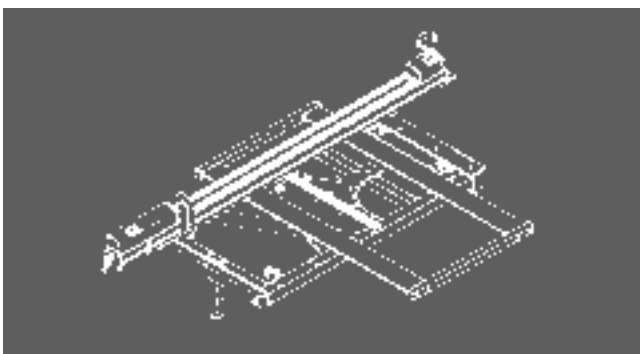
Ook beschikbaar als optie op de **Z300 & CZ**.



Z400 COMF

Grote afkorttafel (1420 x 650 mm) met onder hoek verstelbare aanslagbalk (2295 mm) met uitschuifbaar gedeelte (tot 3000 mm). Het index systeem met lengtecorrectie zorgt voor het precies zagen van hoeken en verstekzaagsneden, de uitschuifbare rol zorgt voor een nog groter tafeloppervlak.

Ook beschikbaar als optie op de **Z300, Z400 & CZ**.



Z500

Luxe afkorttafel (1505 x 760 mm) met onder hoek verstelbare robuuste aanslagbalk (2295 mm) met uitschuifbaar gedeelte (tot 3355 mm). Het index systeem met lengte correctie zorgt voor het precies zagen van hoeken en verstekzaagsneden. De uitschuifbare rol zorgt voor een nog groter tafeloppervlak en het verschuifbaar raamwerk geeft extra ondersteuning ook bij het werken onder verstek.

Ook beschikbaar als optie op de **Z400**.



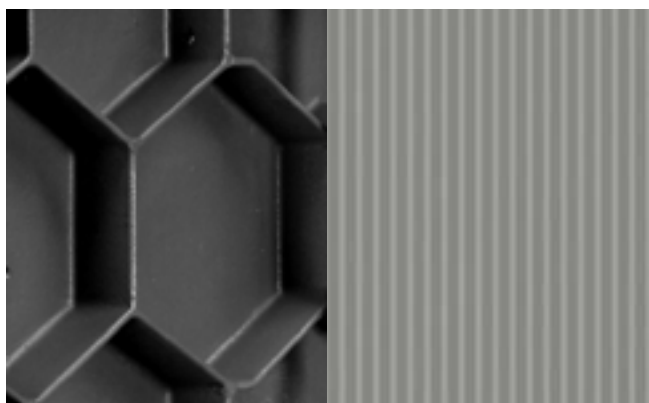
TORSIE – BUIS

Een torsie buis gevuld met beton zorgt voor een rigide chassis, absorptie van trillingen en functioneert als een tegengewicht voor de loopwagen.

ALUMINIUM LOOPWAGEN MET BOSS SYSTEEM

De aluminium loopwagen is volledig geanodiseerd voor stevigheid en roestbescherming. Het oppervlak van de loopwagen van de (C)Z400 en de (C)Z500 is de breedste op de markt (426 mm).

Het Robland lagersysteem met harde kogels op ronde geharde stalen staven (BOSS-systeem) en automatisch reinigingssysteem zorgen voor een soepele werking. Bij elke paneelzaag in de markt zorgt een te harde impact op de rolwagen voor een beschadiging aan het onderprofiel. Bij elke andere formaatzaag dient het bovenprofiel afgenomen te worden en een complexe herstelling uitgevoerd te worden. Door het BOSS systeem kan de eindgebruiker op een eenvoudige manier zelf de staven draaien zonder de rolwagen te demonteren. Zo kan de gebruiker jarenlang genieten van een perfecte koers van de rolwagen.



GIETIJZEREN TAFELS

Onze gietijzeren tafels hebben een honingraatstructuur en hierdoor de hoogste sterkte per gewichtsverhouding. Het oppervlak wordt geschaafd met een kleine beitel. Op deze manier is het contactoppervlak zeer klein en is de warmtegeneratie en daardoor de vervorming minimaal.

Door het schaven wordt er een microscopisch U-vormig profiel gevormd waardoor een houten werkstuk eenvoudig geleid kan worden op de gietijzeren tafel.

OVERHANGENDE ZAAGKAP

Voor optimale veiligheid en stofafzuiging, stelt de overhangende zaagkap zich mechanisch in naar gelang de hoogte van het werkstuk (optioneel vanaf de CZ300, standaard vanaf de Z400). De arm kan gemakkelijk weggedraaid worden.

Op de modellen met zaagbreedte van 1500mm, heeft de overhangende zaagkap een schuingestelde arm die hem perfect maakt voor het bewerken van tafelbladen voor keukens.





ZAAGAGGREGAAT VAN GELAST STAAL OP DE CZ 300 II & FZ-SERIE

Dit nieuwe zaagaggregaat zorgt voor een hogere precisie en betere stofafzuiging dan beschikbaar was op de legendarische Z3200 serie.



GEOPTIMALISEERDE ZAAGBEUGEL OP CZ400/500 & Z MODELLEN

De zaagbeugel is gemaakt uit 1 gietijzeren stuk om trillingen te absorberen en nog meer precisie en stabiliteit te voorzien.

De aerodynamische afwerking zorgt voor optimale stofafzuiging. De zware gietijzeren zaagbeugel draait op grote schelpen. Dit systeem is onderhoudsvriendelijk en garandeert een levenslange precisie alsook een soepele beweging.



DIGITALE UITLEZING

Het Dubbele Digitale Flipper (DDF) systeem zorgt ervoor dat de digitale uitlezing op elke positie van de aanslagbalk gebruikt kan worden, dit zelfs tot heel dicht bij het zaagblad. De rechter aanslag wordt gebruikt voor smalle stukken, terwijl de linker aanslag gebruikt wordt voor stukken met grotere afmetingen. De omschakeling hiertussen is uiterst gemakkelijk.

Op de Z400 is een tweede digitaal display gemonteerd op de uitschuifbaar deel van de dwarsaanslag is als optie leverbaar.



GEMOTORISEERDE PARALLELGELEIDER

De positionering van de parallelgeleider loopt over een kogelomloopspindel en garandeert een uiterst precieze positionering (X1 en X3 versies)



LED STRIP BEVEILIGING

Op de Z500 modellen waarschuwt een led strip wanneer de voorritser in werking is. Deze is ook beschikbaar als optie op de CZ400, CZ500 & Z400 modellen.



DIGITALE UITLEZING **NXZ** & 300 SERIE

Digitale uitlezing op parallelgeleider. Deze verhoogt het gebruiksgemak en de nauwkeurigheid.



DIGITALE UITLEZING (400/500 SERIE)

Digitale uitlezing op parallelgeleider. Deze verhoogt het gebruiksgemak en de nauwkeurigheid.

Deze digitale uitlezing is ook mogelijk op de **Z300** bij het aanschaffen van een **Z400/ Z500** parallelgeleider.



DIGITALE UITLEZING (300/400 SERIE)

Het Dubbele Digitale Flipper (DDF) systeem zorgt ervoor dat de digitale uitlezing op elke positie van de aanslagbalk gebruikt kan worden, dit zelfs tot heel dicht bij het zaagblad. De rechter aanslag wordt gebruikt voor smalle stukken, terwijl de linker aanslag gebruikt wordt voor stukken met grotere afmetingen. De omschakeling hiertussen is uiterst gemakkelijk. Op de **Z400** kan er gekozen worden voor een tweede digitale uitlezing op het telescopische deel van de aanslagbalk. Deze digitale uitlezing is ook mogelijk op de **Z300** bij het aanschaffen van een **Z400** afkorttafel.



DIGITALE UITLEZING (500 SERIE)

De dubbele digitale uitlezing op de aanslagen verhoogt het gebruiksgemak en precisie bij het meten langs de afkorttafel.

De eerste digitale uitlezing zit op de aanslagbalk, de tweede zit op het telescopisch gedeelte.

PANEELZAGEN

OPTIES & ACCESSOIRES



VOORRITSER

- Optioneel op de **NXZ II** & **CZ300 II**
- Standaard op de **FZ300**
- Diameter 120 mm, door aparte motor gedreven op **CZ300 II** & **FZ300**

(Voorritserzaagblad is niet inbegrepen)



GROEVENFREES

Mogelijkheid om optioneel op de **(C)Z400** & **(C)Z500** een groevenfrees op de zaagflens te monteren met een maximale breedte van 16 mm.



START/STOP FUNCTIE

Extra start-stop knoppen voor het hoofdzaagblad en voorritser geïntegreerd in de loopwagen voor meer gebruiksgemak en veiligheid.



ZAAGKAP

De lichte overhangende zaagkap, die als optie beschikbaar is op de **NXZ**, **E300**, **FZ300** en **Z300**, heeft een afzuigdiameter van 100 mm.

(**NXZ II**, **CZ300 II**, **FZ300**, **Z300**)



ZAAGKAP

Overhangende zaagkap (**CZ300 II**, **FZ300** & **Z300**)

Voor optimale veiligheid en stofafzuiging stelt de overhangende zaagkap zich mechanisch in naar gelang de hoogte van het werkstuk. De arm kan gemakkelijk weggedraaid worden.

Deze zaagkap wordt standaard geleverd op de CE uitvoeringen van de 400 en 500 serie.

ACCESSOIRES



VERSTEKGELEIDER

Verstekgeleider met houtklem.



DUBBELZIJDIGE VERSTEKGELEIDER

Voor het zagen van hoeken en verstekzaagsneden met nog grotere precisie. Deze verstekgeleider garandeert de hoek van 90°.



VERSTELBARE VOORRITSER

“LEADER” voorritser met snel verstelbare breedte, passend bij het hoofdzaagblad.



STEUNTAFELS

Extra steun tafel

Kan geplaatst worden overal langs het aluminium profiel van de loopwagen. Samen met de afkorttafel biedt het een betere ondersteuning voor grote panelen.



Extra steun tafel met referentieaanslag voor lange smalle stukken.

Kan geplaatst worden overal langs het aluminium profiel van de loopwagen. Samen met de afkorttafel biedt het een betere ondersteuning voor grote panelen.

PANEELZAGEN

OVERZICHT

	NXZ	CZ300 II	CZ400/500	FZ300 M/EL
Machine uitvoering				
Manueel	X	M	M	M
Elektrische hoogte en schuinstelling	-	EL	EL/X1	EL
1 as gestuurd (parallelgeleider)	-	-	X1	-
3 assen gestuurd (parallelgeleider, hoogte, schuinstelling)	-	-	X3	-
Motorvermogen (S6)				
Monofase 2,2 kW	O	O	-	O
3,7 kW - 3 * 400 V	S	-	-	-
3,7 kW - 3 * 220 V	O	-	-	-
4,4 kW - 3 * 400 V	-	S	-	S
4,4 kW - 3 * 220 V	-	O	-	O
7 kW - 3 * 400 V	-	-	CZ400	O
7 kW - 3 * 220 V	-	-	O(CZ400)	-
9,2 kW - 3 * 400 V	-	-	CZ500/O(CZ400)	-
9,2 kW - 3 * 220 V	-	-	O(CZ400/CZ500)	-
Max. diameter hoofdzaagblad				
250 mm	O	-	-	-
300 mm	-	-	-	-
315 mm	S	S	-	S
400 mm	-	-	CZ400	-
500 mm	-	-	CZ500	-
Voorritser	O	O	S	S
Toerental op zaagblad				
4000 TPM	-	S	-	S
4500 TPM	S	-	-	-
3000 / 4000 / 5000 TPM	-	O	CZ400/CZ500 O(CZ300)	O
Zaaglengte				
1280 mm	-	-	-	-
1600 mm	S	S	S	-
1700 mm	-	-	-	-
2000 mm	O	-	-	-
2500 mm	O	O	O	S
2800 mm	-	-	-	-
3100 mm	-	-	-	O
3500 mm	-	-	-	-
4100 mm	-	-	-	-
Zaagbreedte met parallelgeleider				
700 mm	S	S	S(M/EL)	-
830 mm	-	-	S(X1/X3)	-
900 mm	-	-	-	-
1000 mm	-	-	O(M/EL)	O
1200 mm	O	S	O(X1/X3)	S
1350 mm	-	-	O(M/EL)	O
1500 mm	-	-	-	-
Digitale uitlezing				
Afkorttafel	-	-	O	O
Parallelgeleider	-	-	O	O
Overhangende zaagkap	-	O	SCE(CZ400/CZ500)	O
Start/stop functie in loopwagen	-	O	O	-

SCE = Standaard CE versie (optie op niet-CE) / S = Standaard / X = Aanwezig / O = Optie

Z300M/EL	Z300X1/X3	Z400M/EL	Z400X1/X3	Z500M/EL	Z500X1/X3	M500
M	-	M	-	M	-	M
EL	X1	EL	X1	EL	X1	EL
-	X1	-	X1	-	X1	-
-	X3	-	X3	-	X3	-
O	-	-	-	-	-	-
-	-	-	-	-	-	-
-	-	-	-	-	-	-
S	S	-	-	-	-	-
O	O	-	-	-	-	-
O	O	S	S	S	S	-
O	O	O	O	O	O	-
-	-	O	O	O	O	S
-	-	O	O	O	O	O
-	-	-	-	-	-	-
-	-	-	-	-	-	-
S	-	-	-	-	-	-
-	-	S	S	-	-	-
-	-	-	-	S	S	S
S	S	S	S	S	S	-
S	S	-	-	-	-	-
-	-	O	O	O	O	-
O	O	S	S	S	S	S
-	-	-	-	-	-	S
-	-	-	-	-	-	-
-	-	-	-	-	-	-
-	-	-	-	-	-	-
O	O	O	O	O	O	O
-	-	-	-	-	-	-
O	O	-	-	-	-	-
S	S	S	S	S	S	-
O	O	O	O	O	O	-
O	-	-	-	-	-	-
O	-	-	-	-	-	S
-	-	-	-	-	-	-
O	O	O	-	O	-	O
S	S	-	S	-	S	-
O	O	S	-	S	-	O
-	-	O	O	O	O	-
O	O	O	O	O	O	O
O	S	O	S	O	S	O
O	S	SCE	S	SCE	S	SCE
O	O	O	O	O	O	O

PANEELZAGEN



NXZ



CZ300 II M



CZ SERIES



FZ SERIES



Z400 SERIES



Z500 SERIES

VLAK - VANDIKTEBANKEN



NXSD310



SD410



SD510

VLAKBANKEN



KS410



S410



J510

VANDIKTEBANKEN



D510



D630

LANGGATBOORMACHINES



LBM

FREESMACHINES



KBM



KT30 PRO



T120S



T120L



T120P



M500

TAFELZAAG

COMBINATIE MACHINES



HX260



HX310 PRO



NX310/410 II



NLX310/410 PRO



NXTZ II



NLXTZ PRO

CNC BOORMACHINES



BM21 PRO



BM3000

KANTENVERLIJMERS



KM575



Deze brochure is enkel informatief. Robland heeft het recht machine configuraties en specificaties te veranderen zonder voorafgaande verwittiging. Standaard configuraties kunnen veranderen tegenover het moment van aankoop. Uw lokale dealer helpt u graag verder met de meest actuele informatie en een prijsofferte.

Robland NV
Kolvestraat 44
8000 Brugge - Belgium
Tel: +32 50 458 925
info@robland.com
www.robland.com



Volg ons op Facebook
www.facebook.com/Roblandmachines



Volg ons op Instagram
www.instagram.com/robland_nv



Volg ons op YouTube
www.youtube.com/robland